



# setup

## Möbel mit System

Wohnen | Séjour



**SCHWEIZER  
HOLZ**

Verwurzelt in Obwalden.

**BOIS  
SUISSE**

Ancré à Obwald.



**Karl Omlin**  
Schweizer Möbelmacher  
moebel-omlin.ch



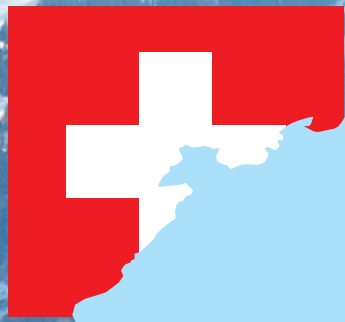
**Im Herzen der Schweiz stellen wir hochwertige Qualitätsmöbel her.**

**Wir verwenden geprüfte Werkstoffe aus Schweizer Produktion.**

Die Produkte sind langlebig und auch nach Jahren noch ausbaubar. Auch Änderungs- und Sonderwünsche unserer Kunden erfüllen wir gerne. Omlin Möbel sind somit ein „ächt schwiizer“ Produkt, das Freude macht und Umwelt wie Ressourcen schont. Dahinter stehen wir, der Familienbetrieb Karl Omlin AG.

***Au cœur de la Suisse, nous fabriquons des meubles de haute qualité, utilisant des matières certifiés d'origine suisse.***

*Les meubles sont de longue vie et peuvent être aménagés même après des années. Egalement, nous nous réjouissons d'accomplir les modifications et les desideratas individuels de nos clients. Les meubles Omlin sont des produits suisses « vrais de vrais » qui font plaisir, ménageant l'environnement et les ressources. Nous restons fidèles à nos convictions, l'entreprise familiale Karl Omlin AG.*



**Karl Omlin AG**  
Schwizer Möbelmacher



**Karl Omlin AG**  
Schwizer Möbelmacher



## Inhalt

---

Dekorauswahl	5-7
Garnituren	8-23
Systemerklärung	24-25
Korpusmöbel push to open	26-31
Korpusmöbel mit Griff	32-37
Boxen offen	38-39
Kombinationen	40-41
Spezialausführungen	42-43
Planungshilfe	44-49

## Contenu

---

Choix de décor	5-7
Exemple de pièces	8-23
Explication du système	24-25
Meubles push to open	26-31
Meubles avec poignée	32-37
Boxes ouverts	38-39
Combinaisons	40-41
Exécutions spéciales	42-43
Aide à la planification	44-49

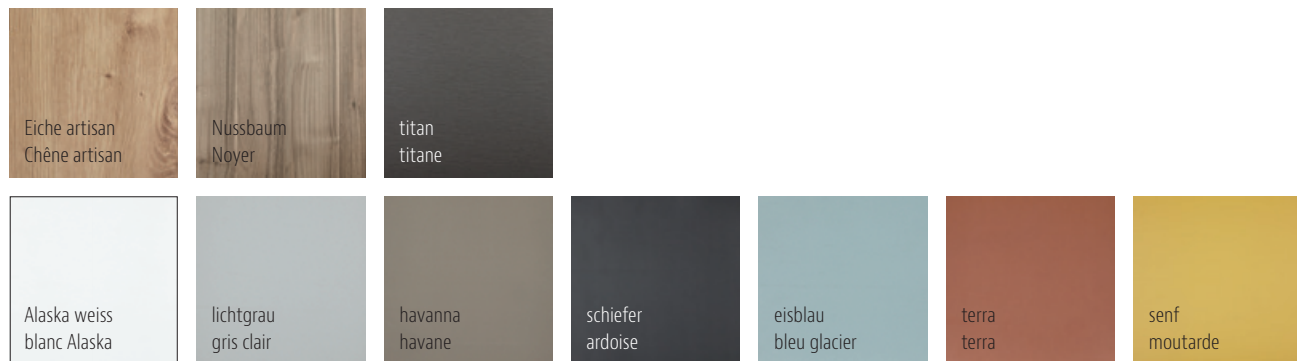
## Dekorauswahl. Choix de décor.

**Fronten** Faces  
**Korpus** Alle übrigen sichtbaren Möbelteile  
 Corps Toutes les autres parties visibles du meuble

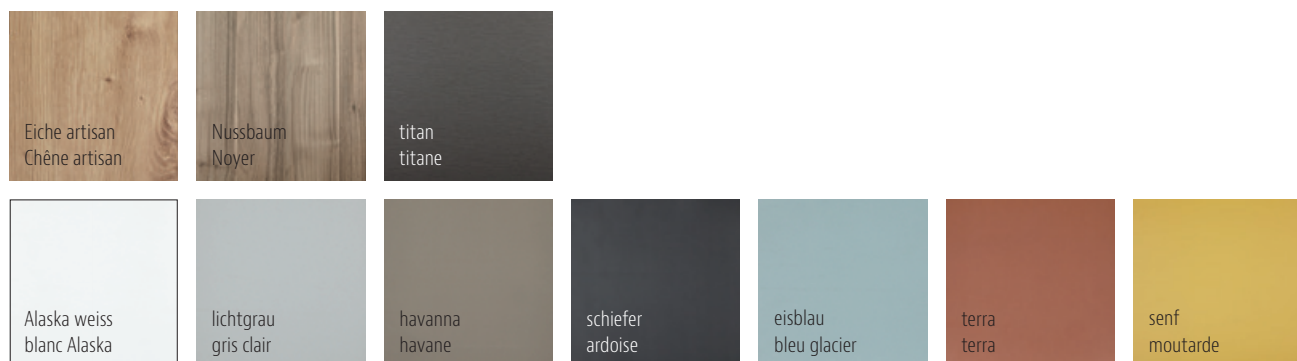
### Korpus. Corps.



### Front. Face.

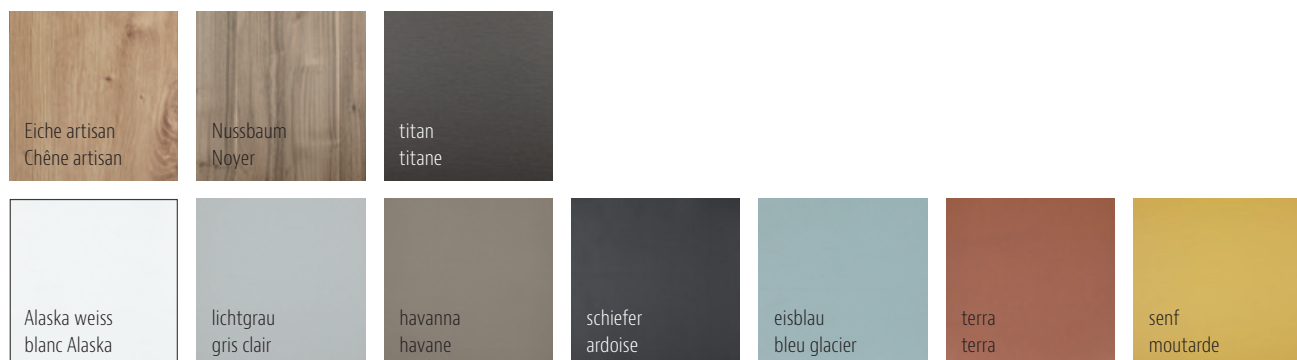


### Abdeckplatten. Plaques de recouvrement.

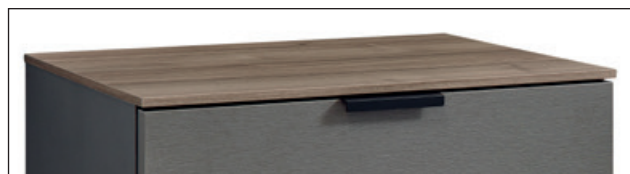


## Boxen offen: Boxes ouvert:

### Korpus und Rückwand. Corps et dos.



## Griffe schwarz. Poignée noir.



## Bestellbeispiel. Exemple de commande.

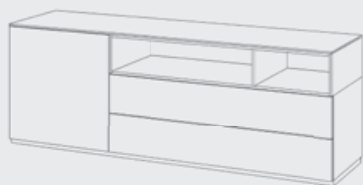
---

Folgende Angaben sind für eine korrekte Bestellung erforderlich. Anrichte unten als Beispiel.

Korpusfarbe: Schiefer  
Frontfarbe: Titan  
Grifflos mit Push

- 1 Stk 63062 Korpusmöbel mit einer Türe Band links Push
- 1 Stk 63721 Korpusmöbel mit zwei Schubladen Vollauszug Push
- 1 Stk 64039 Box offen terra, Rückwand schiefer
- 1 Stk 63099 Abdeckplatte 172.8 cm Glas schiefer
- 1 Stk 63139 Sockelplatte 172.8 cm schiefer

Eine Skizze oder ein Bild sind erforderlich damit wir die Zusammenstellung richtig fertigen können.

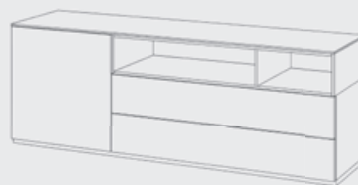


*Les informations suivantes sont nécessaires pour une commande correcte. Par exemple la photo du buffet ci-dessous.*

*Couleur du corps: Ardoise  
Couleur de la face: Titane  
Sans poignée avec Push*

- 1 pc 63062 Meuble compact avec une porte gauche à pousser*
- 1 pc 63721 Meuble compact à deux tiroirs à sortie totale à pousser*
- 1 pc 64039 Box ouvert terra, dos ardoise*
- 1 pc 63099 Plaque de recouvrement 172.8 cm verre ardoise*
- 1 pc 63139 Socle 172.8 cm ardoise*

*Un dessin ou une photo est nécessaire pour que nous puissions fabriquer la composition correctement.*



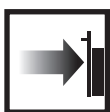
## Kombinieren nach Lust und Laune

---

Wer die Wahl hat, hat das Vergnügen. Richten Sie Ihre vier Wände nach Ihrem persönlichen Geschmack ein. Unsere Möbel bieten eine unglaublich grosse Vielfalt an Möglichkeiten zu einem vernünftigen Preis. Für alle Räume und für alle Generationen. Die qualitativ hochstehenden und stabilen Möbel werden in der Schweiz von der traditionsreichen Möbelfabrik Karl Omlin AG entworfen und umweltgerecht produziert. Lassen Sie sich von den Beispielen in dieser Broschüre inspirieren und von Ihrem Möbelfachhandel beraten.

### Slow-Motion

---



Alle Schubladen und Schranktüren schliessen sanft und leise dank dem standardmässig eingebauten Slow-Motion-System.

### Voll- & Teilauszug

---



Alle grifflosen Schubladen können wahlweise mit Voll- oder Teilauszug bestellt werden. Vollauszug für extra Funktionalität und Komfort.

### Qualität

---



Die Möbel aus hochwertigen Materialien werden ausschliesslich in der Schweiz entwickelt und produziert.



Die widerstandsfähigen Oberflächen sind pflegeleicht, lichtecht und weitgehend kratzfest.



Endlos ergänzbar. Individuelle Raumgestaltung dank grosser Vielfalt an Elementen und Farben.



Stabile Konstruktion und perfekt gerundete Kanten garantieren für hohe Sicherheit.



Langfristig verfügbar. Sie erhalten das Programm auch noch in vielen Jahren.

Alle Masse in cm: Breite x Höhe x Tiefe  
Mass-, Preis-, Konstruktions- und Angebotsänderungen vorbehalten.

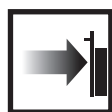
## Combiner à sa guise

---

Celui qui a le choix, a le plaisir. Meublez vos quatre murs selon vos goûts personnels. Nos meubles offrent une variété incroyablement large d'options à un prix raisonnable. Pour toutes les pièces et pour toutes les générations. Les meubles robustes et de haute qualité sont conçus en Suisse par la fabrique de meubles traditionnelle Karl Omlin AG et sont produits dans le respect de l'environnement. Laissez-vous inspirer par les exemples de cette brochure et laissez-vous conseiller par votre revendeur de meubles spécialisé.

### Slow-Motion

---



Tous les tiroirs et les portes d'armoires avec fermeture douce et silencieuse grâce au système Slow-Motion monté de série.

### Extension complète et partielle

---



Tous les tiroirs sans poignée peuvent être commandés avec une extension totale ou partielle. Coulisse à extension complète pour plus de fonctionnalité et de confort.

### Qualité

---



Les meubles en matériaux de la plus haute qualité sont développés et fabriqués en Suisse.



Les surfaces résistantes sont faciles à nettoyer, résistantes à la lumière et dans une large mesure, anti-rayures.



Peuvent être combinés sans fin. Aménagement personnalisé des pièces grâce à la grande variété d'éléments et de couleurs.



Une construction stable et les angles des chants parfaitement arrondis garantissent une sécurité élevée.



Disponibilité à long terme. Vous obtiendrez le même programme pendant de nombreuses années.

Toutes les dimensions sont en cm: largeur x hauteur x profondeur. Sous réserve de modification des dimensions, des prix, de la construction et de l'offre.



Elegant lässt dich der Fernseher mit den aufgehängten Möbeln arrangieren. Das Verstauen von Kabeln und Geräten ermöglicht schlichtes Wohnen, mit voller Funktionalität.

*La télévision peut être disposée de manière élégante avec les meubles suspendus. Le rangement des câbles et des appareils permet un habitat sobre, avec une fonctionnalité totale.*







Die dezent gebürstete Titanfront verleiht meinem Wohnzimmer das besondere Etwas. Zusammen mit der Glasabdeckplatte entsteht ein zeitloses Möbelstück.

*La face en titane discrètement brossée donne à mon salon un petit quelque chose de spécial. Associé à la plaque de recouvrement en verre, il crée un meuble intemporel.*





Das schwebende Möbel bringt Stauraum und Leichtigkeit ins Wohnzimmer. Die offenen Abschnitte aus Nussbaum, mit den lichtgrau bemalten Wänden und Türen, zeigen eine von vielen harmonischen und stilvollen Gestaltungsmöglichkeiten.

*Les meubles suspendu apportent espace de rangement et légèreté dans le salon. Les sections ouvertes en noyer, avec les murs et les portes peints en gris clair, montrent l'une des nombreuses possibilités d'aménagement harmonieuse et élégante.*





Durch das unkomplizierte Fussgestell lässt sich mein Möbel schnell verschieben und transportieren und ist dennoch elegant und leicht. Die Front aus Eiche bringt Natürlichkeit in mein Wohnzimmer und macht den Raum heller.

*Grâce à la base simple, mes meubles peuvent être déplacés et transportés rapidement et sont toujours élégants et légers. La face en chêne apporte du naturel à mon salon et rend la pièce plus lumineuse.*





Die Sockelplatten am Boden ermöglichen noch mehr individuelle Gestaltungsmöglichkeiten.

*Les socles offrent encore plus de possibilités d'aménagement individuel.*







Der rückversetzte Sockel erzeugt einen schwebenden Effekt, speziell für Wände, die nicht stark belastet werden dürfen. Lediglich eine minimale Fixierung an der Wand ist nötig. Durch das setzen von Farbakzenten wird die Schlichtheit kontrastiert und dadurch anregend und interessant, ohne sie zu brechen.

*La base en retrait crée un effet suspendu, notamment pour les murs qui ne sont pas autorisés à être forcement chargés. Seule une fixation minimale au mur est nécessaire. L'utilisation d'accents de couleur contraste la simplicité, la rendant stimulante et intéressante sans la casser.*



Die grifflose Optik vereint Eleganz und Einfachheit. Die Schubladen mit Vollauszug und push to open sehen nicht nur charmant aus, sondern entfalten sich auch in ihrer reibungslosen Funktionalität.

*Le look sans poignée allie élégance et simplicité. Les tiroirs à glissières à sortie totale et push to open ne sont pas seulement charmants, ils déploient aussi leur fonctionnalité.*



Klein aber fein. Mit Türe, Schubladen und Nischen vielseitig einsetzbar.  
Perfekt für modernes Wohnen mit immer wieder wechselnden Bedürfnissen.

*Petit mais sympa. Polyvalent avec des portes, des tiroirs et des niches.  
Parfait pour une vie moderne avec des besoins en constante évolution.*



Offene und geschlossene Boxen lassen sich perfekt auf meine Bedürfnisse abgestimmt kombinieren. Endlich ein Bücherregal, das meiner Sammlung gerecht wird. Dank der Klappe und Schublade ohne Griff fließen die geschlossenen Elemente optisch nahtlos und elegant in das Regal ein.

*Les boîtes ouvertes et fermées peuvent être parfaitement combinées pour répondre à mes besoins. Enfin une bibliothèque qui rend justice à ma collection. Grâce à l'abattant et au tiroir sans poignée, les éléments fermés s'intègrent de manière fluide et élégante dans l'étagère.*



Das grifflose Möbel mit push to open sorgt für Ruhe und Balance.

*Le meuble sans poignée avec système push to open assure le calme et l'équilibre.*

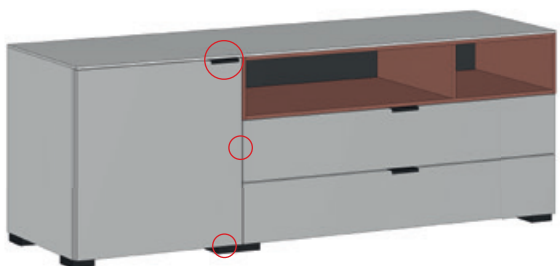
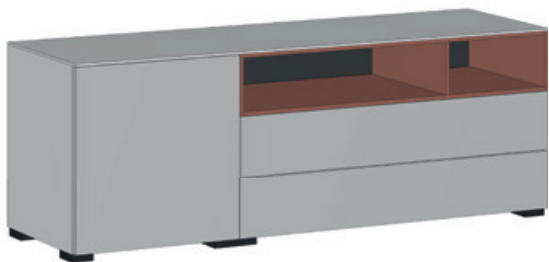


Elegant und verspielt zugleich. Schlichtheit mit künstlerischem Flair.

*Élégant et ludique à la fois. Simplicité avec un flair artistique.*

Setup Möbel sind individuell planbar und passen sich genau den Platzverhältnissen und Bedürfnissen in Ihrem Zuhause an. Jede Zusammenstellung wird zu einem persönlichen Unikat. Neben der Optik bieten Setup Möbel auch bei der Technik eine besondere Vielfalt. Sie können zwischen Teil- und Vollauszügen, Korpus-, Front- und Rückwandfarben sowie mit Griff und grifflos wählen. Für die Zusammenstellung benötigen wir eine Skizze!

*Les meubles Setup peuvent être planifiés individuellement et adaptés exactement aux conditions d'espace et aux besoins de votre maison. Chaque composition est unique et personnelle. En plus de leur aspect, les meubles Setup offrent également une variété particulière de technologies. Vous pouvez choisir entre des coulisses à sortie partielle ou totale, des couleurs de corps, de panneaux avant et arrière, ainsi que des poignées ou non. Nous avons besoin d'un croquis pour la composition!*



Bei den Türen kann der Griff nach Kundenwunsch oben, unten oder seitlich montiert werden. Die Montagepunkte sind werkseitig markiert, die Montage erfolgt durch den Monteur beim Kunden.

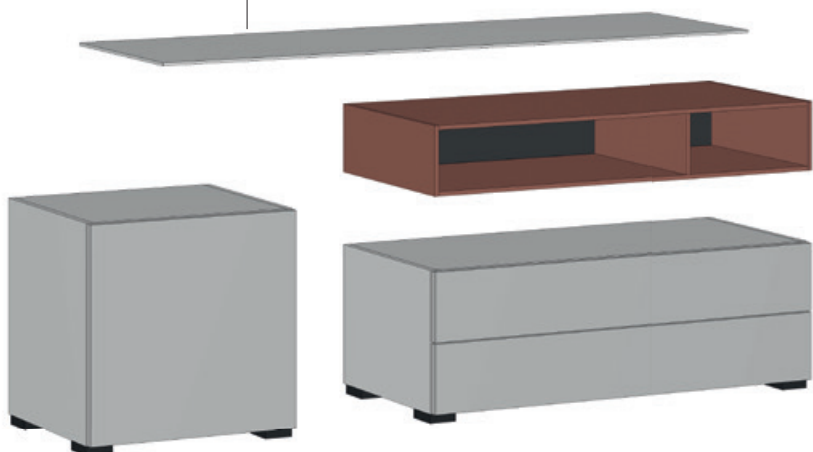
*Sur les portes, la poignée peut être montée en haut, en bas ou sur le côté, selon les souhaits du client. Les points d'installation sont marqués en usine, l'installation est réalisée par le monteur chez le client.*

Bei den Abdeckplatten können Sie zwischen 0.8 cm dicken Möbelplatten in allen Farben und 0.6 cm dicken Glasplatten in schieferfarben lackiert wählen. Die Abdeckplatten 0.8 cm werden mit doppelseitigem Klebeband punktuell fixiert. Die Glasplatten mit Gummipuffern aufgelegt.

*Pour les plaques de recouvrements, vous avez le choix entre des plaques pour meubles de 0,8 cm d'épaisseur dans toutes les couleurs et des plaques en verre de 0,6 cm d'épaisseur en laque ardoise. Les plaques de recouvrement de 0,8 cm sont fixées avec du ruban adhésif double face. Les plaques en verre sont équipées de tampons en caoutchouc.*

Die Möbel und Möbelkombinationen benötigen eine Abdeckplatte als oberen Abschluss. Ab einer Höhe von 175.3 cm kann die Abdeckplatte entfallen.

*Les meubles et les combinaisons de meubles nécessitent une plaque de recouvrement comme finition supérieure. A partir d'une hauteur de 175,3 cm la plaque de recouvrement peut être omise.*



Farb- und Gestaltungsakzente setzen Sie mit den offenen Boxelementen. Die in vielen Farben erhältlichen Boxen können beliebig mit geschlossenen Korpusmöbeln kombiniert werden. Wenn Sie bei den Rückwänden eine Kontrastfarbe wünschen, ergänzen Sie dies bitte im Bestelltext.

*Vous pouvez mettre des accents de couleur et de design avec les éléments de box ouvert. Les boxes ouverts, qui sont disponibles dans de nombreuses couleurs, peuvent être combinés au choix avec des unités de meubles compacts fermés. Si vous souhaitez une couleur contrastée pour les panneaux arrière, veuillez l'ajouter au texte de la commande.*

Bei den Korpusmöbeln haben Sie die Wahl zwischen Korpus- und Frontfarbe. Es ist möglich Farbakzente mit unterschiedlichen Frontfarben zu setzen. Bitte ergänzen Sie dies im Bestelltext, z.B. Schubladenfront Nussbaum oder Schubladenfront unten schiefer. Die Montage der Korpusmöbel untereinander erfolgt seitlich mit Holzschrauben bei der Montage beim Kunden durch den Monteur. Werden die Möbel aufeinander gestapelt, werden sie wie bei der Abdeckplatte mit Doppelklebeband punktuell verbunden.

*Avec les meubles compacts, vous avez le choix entre la couleur du corps et celle de la face. Il est possible de définir des accents de couleur avec des couleurs de face différentes. Veuillez l'ajouter au texte de la commande, par exemple: face de tiroir en noyer ou fond de tiroir en ardoise. L'assemblage des unités du corps entre elles est réalisé latéralement avec des vis à bois lors du montage chez le client par le monteur. Si les unités sont empilées les unes sur les autres, elles sont assemblées à l'aide d'un adhésif double face, comme pour la plaque de recouvrement.*



Bitte senden Sie uns eine Zeichnung für die Zusammenstellung.  
*Veillez nous envoyer un dessin pour la composition.*



#### **Standard**

In der Standardausführung haben die Möbel 2.5 cm hohe Füße mit integrierten Sockelstellschrauben. Die Verstellung erfolgt bequem über Bohrungen im Boden.

#### **Standard**

*Dans la version standard, le meuble est doté de pieds d'une hauteur de 2,5 cm avec des vis de réglage de la plinthe intégrées. Le réglage est pratique grâce aux trous dans la base.*



#### **Sockelplatte**

Die 2.5 cm hohe Sockelplatte kann bis zu einer Länge von ca. 288 cm hergestellt werden. Die integrierten Sockelsteller ermöglichen ein leichtes Ausnivellieren. Sie ist in allen Korpusfarben erhältlich. Für die Montagevorbereitung benötigen wir eine Skizze.

#### **Socle**

*Le socle de 2,5 cm de haut peut être fabriqué jusqu'à une longueur d'environ 288 cm. Les ajusteurs de plinthe intégrés permettent une mise à niveau facile. Il est disponible dans toutes les couleurs de corps. Nous avons besoin d'un croquis pour la préparation de l'installation.*

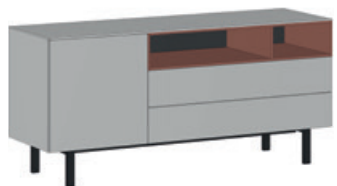


#### **Winkelfüße**

Die 16.5 cm hohen Winkelfüße sind besonders für einzelne freistehende Möbel geeignet. Die integrierten Sockelsteller ermöglichen ein leichtes Ausnivellieren. Bei Nachttischen können Sie so die Höhe optimal auf das Bett anpassen.

#### **Pieds d'angle**

*Les pieds coudés de 16,5 cm de haut conviennent particulièrement bien aux meubles individuels indépendants. Les ajusteurs de plinthe intégrés permettent une mise à niveau facile. Pour les tables de chevet, cela vous permet d'ajuster la hauteur de manière optimale au lit.*

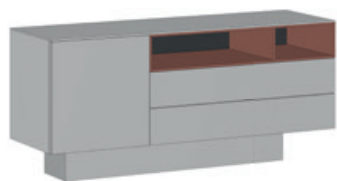


#### **Fussgestell**

Eine schwebende Optik erreichen Sie mit dem soliden Fussgestell mit 19.2 cm Höhe. Auf dem Gestell lassen sich verschiedenbreite Korpusse bis zu einer Gesamtbreite von ca. 230 cm frei kombinieren. Die integrierten Sockelsteller ermöglichen ein leichtes Ausnivellieren.

#### **Châssis**

*Vous pouvez obtenir un look suspendu grâce au châssis de base solide d'une hauteur de 19,2 cm. Vous pouvez librement combiner des corps de différents largeurs sur le châssis jusqu'à une largeur totale d'environ 230 cm. Les ajusteurs de plinthe intégrés permettent une mise à niveau facile.*

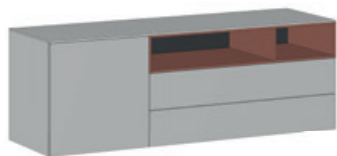


#### **Zurückversetzter Sockel**

Der um 19 cm zurückversetzte Sockel ist 19.2 cm hoch und unterstützt das an der Wand montierte Möbel. Es ist somit möglich auch bei nicht tragenden Wänden das Möbel mit einer hängenden Optik zu montieren. Für die Montagevorbereitung benötigen wir eine Skizze, jedes Möbel muss mit dem Artikel Wandmontage ergänzt werden. Der Sockel ist in allen Korpusfarben verfügbar.

#### **Socle en retrait**

*La plinthe encastrée de 19 cm avec une hauteur de 19,2 cm supporte le mobilier mural. Il est donc possible de monter les meubles avec un aspect suspendu même avec des murs non porteurs. Nous avons besoin d'un croquis pour la préparation du montage, chaque meuble doit être complété par l'article montage mural. Le socle est disponible dans toutes les couleurs de corps.*



#### **Wandmontage**

Korpusmöbel bis zu einer Höhe von 98.5 cm können mit einer Wandmontagevorrichtung versehen werden. Die Wand muss entsprechend tragfähig sein. Bitte beachten Sie, dass die Möbel nur begrenzt belastbar sind und nicht als Sitz- oder Kletterhilfe dienen. Für die Montagevorbereitung benötigen wir eine Skizze, jedes Möbel muss mit dem Artikel Wandmontage ergänzt werden.

#### **Montage mural**

*Les éléments de corps jusqu'à une hauteur de 98,5 cm peuvent être équipés d'un dispositif de fixation murale. Le mur doit avoir une capacité de charge correspondante. Veuillez noter que le mobilier a une capacité de charge limitée et ne peut être utilisé comme siège ou aide à l'escalade. Nous avons besoin d'un croquis pour la préparation du montage, chaque meuble doit être complété par l'article montage mural.*



## Korpusmöbel 57.6 cm, ohne Griff mit push to open.










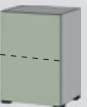





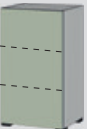









Gesamthöhe der Möbel inkl. Quadratfüsse (2.5 cm).  
Die Füße sind über eine integrierte Stellschraube (+1.2 cm) in der Höhe verstellbar.

## Meubles compacts 57.6 cm, sans poignée avec push to open.

Hauteur totale du meuble, y compris les pieds carrés (2.5 cm).  
Les pieds sont réglables en hauteur (+1.2 cm) par une vis de réglage intégrée.

SCHUBLADE	TIROIR
KLAPPE	ABATTANT
TÜR	PORTE

	Teilauszug / extension partielle
	Vollauszug / extension complète

 57.6 x 21.7 x 36 <b>62010</b> ➡ Fr. 245.- <b>62011</b> ➡ Fr. 270.- 57.6 x 21.7 x 43.5 <b>63010</b> ➡ Fr. 275.- <b>63011</b> ➡ Fr. 300.-	 57.6 x 21.7 x 36 <b>62022</b> ➡ Fr. 225.- 57.6 x 21.7 x 43.5 <b>63022</b> ➡ Fr. 255.-	 57.6 x 40.9 x 36 <b>62030</b> ➡ Fr. 365.- <b>62031</b> ➡ Fr. 415.- 57.6 x 40.9 x 43.5 <b>63030</b> ➡ Fr. 410.- <b>63031</b> ➡ Fr. 460.-	 57.6 x 40.9 x 36 <b>62040</b> ➡ Fr. 310.- <b>62041</b> ➡ Fr. 350.- 57.6 x 40.9 x 43.5 <b>63040</b> ➡ Fr. 340.- <b>63041</b> ➡ Fr. 365.-	 57.6 x 40.9 x 36 <b>62052</b> ➡ Fr. 275.- 57.6 x 40.9 x 43.5 <b>63052</b> ➡ Fr. 290.-	
 57.6 x 60.1 x 36 <b>62062</b> ➡ Fr. 280.- 57.6 x 60.1 x 43.5 <b>63062</b> ➡ Fr. 310.-	 57.6 x 60.1 x 36 <b>62070</b> ➡ Fr. 480.- <b>62071</b> ➡ Fr. 575.- 57.6 x 60.1 x 43.5 <b>63070</b> ➡ Fr. 555.- <b>63071</b> ➡ Fr. 650.-	 57.6 x 60.1 x 36 <b>62080</b> ➡ Fr. 430.- <b>62081</b> ➡ Fr. 495.- 57.6 x 60.1 x 43.5 <b>63080</b> ➡ Fr. 490.- <b>63081</b> ➡ Fr. 555.-	 57.6 x 60.1 x 36 <b>62090</b> ➡ Fr. 425.- <b>62091</b> ➡ Fr. 465.- 57.6 x 60.1 x 43.5 <b>63090</b> ➡ Fr. 470.- <b>63091</b> ➡ Fr. 520.-		
 57.6 x 79.3 x 36 <b>62102</b> ➡ Fr. 305.- 57.6 x 79.3 x 43.5 <b>63102</b> ➡ Fr. 335.-	 57.6 x 79.3 x 36 <b>62110</b> ➡ Fr. 600.- <b>62111</b> ➡ Fr. 720.- 57.6 x 79.3 x 43.5 <b>63110</b> ➡ Fr. 690.- <b>63111</b> ➡ Fr. 810.-	 57.6 x 79.3 x 36 <b>62120</b> ➡ Fr. 545.- <b>62121</b> ➡ Fr. 640.- 57.6 x 79.3 x 43.5 <b>63120</b> ➡ Fr. 620.- <b>63121</b> ➡ Fr. 715.-	 57.6 x 79.3 x 36 <b>62130</b> ➡ Fr. 545.- <b>62131</b> ➡ Fr. 610.- 57.6 x 79.3 x 43.5 <b>63130</b> ➡ Fr. 615.- <b>63131</b> ➡ Fr. 680.-	 57.6 x 79.3 x 36 <b>62140</b> ➡ Fr. 545.- <b>62141</b> ➡ Fr. 610.- 57.6 x 79.3 x 43.5 <b>63140</b> ➡ Fr. 615.- <b>63141</b> ➡ Fr. 680.-	 57.6 x 79.3 x 36 <b>62150</b> ➡ Fr. 495.- <b>62151</b> ➡ Fr. 560.- 57.6 x 79.3 x 43.5 <b>63150</b> ➡ Fr. 555.- <b>63151</b> ➡ Fr. 620.-
 57.6 x 98.5 x 36 <b>62172</b> ➡ Fr. 350.- 57.6 x 98.5 x 43.5 <b>63172</b> ➡ Fr. 390.-	 57.6 x 98.5 x 36 <b>62180</b> ➡ Fr. 720.- <b>62181</b> ➡ Fr. 865.- 57.6 x 98.5 x 43.5 <b>63180</b> ➡ Fr. 825.- <b>63181</b> ➡ Fr. 970.-	 57.6 x 98.5 x 36 <b>62190</b> ➡ Fr. 665.- <b>62191</b> ➡ Fr. 785.- 57.6 x 98.5 x 43.5 <b>63190</b> ➡ Fr. 755.- <b>63191</b> ➡ Fr. 875.-	 57.6 x 98.5 x 36 <b>62200</b> ➡ Fr. 660.- <b>62201</b> ➡ Fr. 755.- 57.6 x 98.5 x 43.5 <b>63200</b> ➡ Fr. 745.- <b>63201</b> ➡ Fr. 840.-		
 57.6 x 117.7 x 36 <b>62212</b> ➡ Fr. 380.- 57.6 x 117.7 x 43.5 <b>63212</b> ➡ Fr. 420.-	 57.6 x 117.7 x 36 <b>62220</b> ➡ Fr. 840.- <b>62221</b> ➡ Fr. 1010.- 57.6 x 117.7 x 43.5 <b>63220</b> ➡ Fr. 960.- <b>63221</b> ➡ Fr. 1130.-	 57.6 x 117.7 x 36 <b>62230</b> ➡ Fr. 780.- <b>62231</b> ➡ Fr. 900.- 57.6 x 117.7 x 43.5 <b>63230</b> ➡ Fr. 880.- <b>63231</b> ➡ Fr.1000.-	 57.6 x 117.7 x 36 <b>62240</b> ➡ Fr. 675.- <b>62241</b> ➡ Fr. 770.- 57.6 x 117.7 x 43.5 <b>63240</b> ➡ Fr. 750.- <b>63241</b> ➡ Fr. 845.-	 57.6 x 117.7 x 36 <b>62250</b> ➡ Fr. 675.- <b>62251</b> ➡ Fr. 740.- 57.6 x 117.7 x 43.5 <b>63250</b> ➡ Fr. 745.- <b>63251</b> ➡ Fr. 810.-	 57.6 x 117.7 x 36 <b>62262</b> ➡ Fr. 560.- 57.6 x 117.7 x 43.5 <b>63262</b> ➡ Fr. 615.-

**Korpusmöbel 57.6 cm, ohne Griff mit push to open.  
Nachtische 43.8 cm, ohne Griff mit push to open.  
Zubehör**

**Meubles compacts 57.6 cm, sans poignée avec push to open.  
Tables de nuit 43.8 cm, sans poignée avec push to open.  
Accessoires**

Die Möbel und Möbelkombinationen benötigen eine Abdeckplatte als oberen Abschluss. Ab einer Höhe von 175.3 cm kann die Abdeckplatte entfallen.

*Les meubles et les combinaisons de meubles nécessitent une plaque de recouvrement comme finition supérieure. A partir d'une hauteur de 175.3 cm la tablette de couverture peut être omise.*

Bei allen Möbeln mit Vollauszug ist die Kippsicherung werkseitig integriert. Wir bieten die Kippsicherung als Zubehör auch für alle anderen Möbel an.

*Le dispositif anti-basculement est intégré en usine pour tous les meubles équipés de coulisses à sortie totale. Nous proposons également le dispositif anti-basculement comme accessoire pour tous les autres meubles.*



43.8 x 21.7 x 36

**62300** ➡ Fr. 230.-

**62301** ➡ Fr. 255.-

43.8 x 21.7 x 43.5

**63300** ➡ Fr. 260.-

**63301** ➡ Fr. 285.-



43.8 x 40.9 x 36

**62310** ➡ Fr. 350.-

**62311** ➡ Fr. 400.-

43.8 x 40.9 x 43.5

**63310** ➡ Fr. 395.-

**63311** ➡ Fr. 445.-

#### Zuschlag für Wandmontage

Korpusmöbel bis zu einer Höhe von 98.5 cm sind auf Wunsch ohne Füsse vorbereitet für Wandmontage erhältlich.

#### Supplément de prix pour montage au mur

*Sur demande, les meubles compacts jusqu'à la hauteur de 98.5 cm sont livrés sans pieds pour le montage au mur.*

**69096** Fr. 75.-

#### Kippsicherung

inkl. Montagevorbereitung

#### Dispositif anti-basculement

incl. préparation du montage

**69098** Fr. 25.-



43.8 x 60.1 x 36

**62320** ➡ Fr. 465.-

**62321** ➡ Fr. 560.-

43.8 x 60.1 x 43.5

**63320** ➡ Fr. 540.-

**63321** ➡ Fr. 635.-



43.8 x 79.3 x 36

**62330** ➡ Fr. 585.-

**62331** ➡ Fr. 705.-

43.8 x 79.3 x 43.5

**63330** ➡ Fr. 675.-

**63331** ➡ Fr. 795.-



#### Tablar Holz Rayon en bois

**69604** Fr. 20.-

53.7 x 1.9 x 30

**69605** Fr. 25.-

53.7 x 1.9 x 37.5



#### 4 Winkelfüsse schwarz,

Höhe 16.5 cm  
Für Möbel bis 117.7 cm hoch



#### Fussgestell schwarz

19.2 cm hoch für Korpusmöbel.  
Für Tiefe 43.5 cm.

#### Châssis noir

Hauteur 19.2 cm pour meubles compacts.  
Pour profondeur 43.5 cm.

**69200** 112.4 x 19.2 x 40 zu Möbel 1152 Fr. 355.-

**69201** 170 x 19.2 x 40 zu Möbel 1728 Fr. 390.-

**69202** 227.6 x 19.2 x 40 zu Möbel 2304 Fr. 475.-



#### Tablar Glas klar Rayon en verre clair

**69606** Fr. 30.-

53.7 x 0.6 x 30

**69607** Fr. 35.-

53.7 x 0.6 x 37.5

**4 Pieds d'angle noir,**  
hauteur 16.5 cm  
Pour meubles compacts jusqu'à la hauteur de 117.7 cm

**69097** Fr. 95.-



57.6 x 79.3 x 36

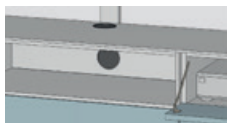
**62160** ➡ Fr. 490.-

**62161** ➡ Fr. 530.-

57.6 x 79.3 x 43.5

**63160** ➡ Fr. 545.-

**63161** ➡ Fr. 585.-



#### Kabeldurchlass

Siehe Spezialausführungen Seite 43.  
**Passage de câbles**  
Voir les exécutions spéciales page 43.



#### Abdeckplatte

0.8 cm für Korpusmöbel, in allen Farben erhältlich.

#### Plaque de recouvrement

0.8 cm pour meubles compacts, disponible dans toutes les couleurs.

**62009** 43.8 x 0.8 x 36.2 Fr. 40.-

**62019** 57.6 x 0.8 x 36.2 Fr. 50.-

**62029** 115.2 x 0.8 x 36.2 Fr. 105.-

**62039** 172.8 x 0.8 x 36.2 Fr. 130.-

**62049** 230.4 x 0.8 x 36.2 Fr. 170.-

**62059** 288 x 0.8 x 36.2 Fr. 220.-

**63009** 43.8 x 0.8 x 43.7 Fr. 45.-

**63019** 57.6 x 0.8 x 43.7 Fr. 55.-

**63029** 115.2 x 0.8 x 43.7 Fr. 110.-

**63039** 172.8 x 0.8 x 43.7 Fr. 135.-

**63049** 230.4 x 0.8 x 43.7 Fr. 175.-

**63059** 288 x 0.8 x 43.7 Fr. 225.-



#### Abdeckplatte Glas

0.6 cm für Korpusmöbel. Schieferfarbig.  
Für Tiefe 43.5 cm.

#### Plaque de recouvrement en verre claire

0.6 cm pour meubles compacts. Couleur d'ardoise.  
Pour profondeur 43.5 cm.

**63069** 43.8 x 0.6 x 43.7 Fr. 40.-

**63079** 57.6 x 0.6 x 43.7 Fr. 50.-

**63089** 115.2 x 0.6 x 43.7 Fr. 100.-

**63099** 172.8 x 0.6 x 43.7 Fr. 150.-

**63109** 230.4 x 0.6 x 43.7 Fr. 195.-



#### Stangenschloss mit Dreholive

zu Türen

**Serrure à tringles avec bouton tournant**  
pour fermer les portes

**69111** Fr. 125.-



#### Beleuchtung inkl.

Fussschalter und Trafo  
**Éclairage** y compris interrupteur au pied et transformateur

**69580** Fr. 90.-



**Zurückversetzter Sockel** 19.2 cm hoch  
In allen Korpusfarben, für Tiefe 43.5 cm

#### Socle en retrait hauteur 19.2 cm

dans toutes les couleurs de corps, pour une profondeur de 43.5 cm.

**63169** 96 x 19.2 x 24 zu Möbel 1152 Fr. 150.-

**63179** 134.4 x 19.2 x 24 zu Möbel 1728 Fr. 170.-

**63189** 192 x 19.2 x 24 zu Möbel 2304 Fr. 205.-



## Korpusmöbel 57.6 cm, ohne Griff mit push to open.

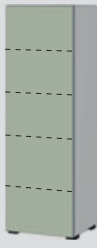

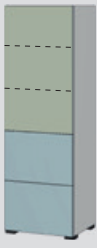









Gesamthöhe der Möbel inkl. Quadratfüsse (2.5 cm).  
Die Füße sind über eine integrierte Stellschraube (+1.2 cm) in der Höhe verstellbar.

## Meubles compacts 57.6 cm, sans poignée avec push to open.

Hauteur totale du meuble, y compris les pieds carrés (2.5 cm).  
Les pieds sont réglables en hauteur (+1.2 cm) par une vis de réglage intégrée.

SCHUBLADE	TIROIR
KLAPPE	ABATTANT
TÜR	PORTE

	Teilauszug / extension partielle
	Vollauszug / extension complète

					
57.6 x 175.3 x 36 <b>62402</b> Fr. 475.-	57.6 x 175.3 x 36 <b>62412</b> Fr. 530.-	57.6 x 175.3 x 36 <b>62422</b> Fr. 555.-	57.6 x 175.3 x 36 <b>62432</b> Fr. 580.-	57.6 x 175.3 x 36 <b>62440</b> Fr. 740.- <b>62441</b> Fr. 805.-	57.6 x 175.3 x 36 <b>62450</b> Fr. 845.- <b>62451</b> Fr. 965.-
57.6 x 175.3 x 43.5 <b>63402</b> Fr. 525.-	57.6 x 175.3 x 43.5 <b>63412</b> Fr. 580.-	57.6 x 175.3 x 43.5 <b>63422</b> Fr. 610.-	57.6 x 175.3 x 43.5 <b>63432</b> Fr. 630.-	57.6 x 175.3 x 43.5 <b>63440</b> Fr. 820.- <b>63441</b> Fr. 885.-	57.6 x 175.3 x 43.5 <b>63450</b> Fr. 955.- <b>63451</b> Fr. 1075.-
					
57.6 x 175.3 x 36 <b>62460</b> Fr. 775.- <b>62461</b> Fr. 870.-	57.6 x 175.3 x 36 <b>62472</b> Fr. 680.-	57.6 x 213.7 x 36 <b>62502</b> Fr. 555.-	57.6 x 213.7 x 36 <b>62512</b> Fr. 635.-	57.6 x 213.7 x 36 <b>62522</b> Fr. 635.-	57.6 x 213.7 x 36 <b>62530</b> Fr. 805.- <b>62531</b> Fr. 870.-
57.6 x 175.3 x 43.5 <b>63460</b> Fr. 875.- <b>63461</b> Fr. 970.-	57.6 x 175.3 x 43.5 <b>63472</b> Fr. 740.-	57.6 x 213.7 x 43.5 <b>63502</b> Fr. 610.-	57.6 x 213.7 x 43.5 <b>63512</b> Fr. 695.-	57.6 x 213.7 x 43.5 <b>63522</b> Fr. 695.-	57.6 x 213.7 x 43.5 <b>63530</b> Fr. 890.- <b>63531</b> Fr. 955.-
					
57.6 x 213.7 x 36 <b>62540</b> Fr. 985.- <b>62541</b> Fr. 1105.-	57.6 x 213.7 x 36 <b>62550</b> Fr. 1005.- <b>62551</b> Fr. 1150.-	57.6 x 213.7 x 36 <b>62560</b> Fr. 1095.- <b>62561</b> Fr. 1265.-	57.6 x 213.7 x 36 <b>62572</b> Fr. 785.-		
57.6 x 213.7 x 43.5 <b>63540</b> Fr. 1095.- <b>63541</b> Fr. 1215.-	57.6 x 213.7 x 43.5 <b>63550</b> Fr. 1130.- <b>63551</b> Fr. 1275.-	57.6 x 213.7 x 43.5 <b>63560</b> Fr. 1250.- <b>63561</b> Fr. 1405.-	57.6 x 213.7 x 43.5 <b>63572</b> Fr. 850.-		

Die Möbel und Möbelkombinationen benötigen eine Abdeckplatte als oberen Abschluss. Ab einer Höhe von 175.3 cm kann die Abdeckplatte entfallen.

*Les meubles et les combinaisons de meubles nécessitent une plaque de recouvrement comme finition supérieure. A partir d'une hauteur de 175.3 cm la tablette de couverture peut être omise.*

Bei allen Möbeln mit Vollauszug ist die Kippsicherung werkseitig integriert. Wir bieten die Kippsicherung als Zubehör auch für alle anderen Möbel an.

*Le dispositif anti-basculement est intégré en usine pour tous les meubles équipés de coulisses à sortie totale. Nous proposons également le dispositif anti-basculement comme accessoire pour tous les autres meubles.*

**Zuschlag für Wandmontage**

Korpusmöbel bis zu einer Höhe von 98.5 cm sind auf Wunsch ohne Füße vorbereitet für Wandmontage erhältlich.

**Supplément de prix pour montage au mur**

*Sur demande, les meubles compacts jusqu'à la hauteur de 98.5 cm sont livrés sans pieds pour le montage au mur.*

**69096 Fr. 75.-**

**Kippsicherung**

inkl. Montagevorbereitung

**Dispositif anti-basculement**

incl. préparation du montage

**69098 Fr. 25.-**



**Tablar Holz  
Rayon en bois**

**69604 Fr. 20.-**

53.7 x 1.9 x 30

**69605 Fr. 25.-**

53.7 x 1.9 x 37.5

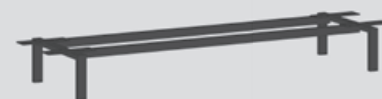


**4 Winkelfüße schwarz,**

Höhe 16.5 cm

Für Möbel bis

117.7 cm hoch



**Fussgestell schwarz**

19.2 cm hoch für Korpusmöbel.

Für Tiefe 43.5 cm.

**Châssis noir**

*Hauteur 19.2 cm pour meubles compacts.*

*Pour profondeur 43.5 cm.*

**69200** 112.4 x 19.2 x 40 zu Möbel 1152 **Fr. 355.-**

**69201** 170 x 19.2 x 40 zu Möbel 1728 **Fr. 390.-**

**69202** 227.6 x 19.2 x 40 zu Möbel 2304 **Fr. 475.-**



**Tablar Glas klar  
Rayon en verre clair**

**69606 Fr. 30.-**

53.7 x 0.6 x 30

**69607 Fr. 35.-**

53.7 x 0.6 x 37.5

**4 Pieds d'angle noir,**

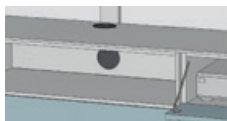
*hauteur 16.5 cm*

*Pour meubles*

*compacts jusqu'à la*

*hauteur de 117.7 cm*

**69097 Fr. 95.-**



**Kabeldurchlass**

Siehe Spezialausführungen Seite 43.

**Passage de câbles**

*Voir les exécutions spéciales page 43.*



**Abdeckplatte Glas**

0.6 cm für Korpusmöbel. Schieferfarbig.

Für Tiefe 43.5 cm.

**Plaque de recouvrement en verre claire**

*0.6 cm pour meubles compacts. Couleur d'ardoise.*

*Pour profondeur 43.5 cm.*

**63069** 43.8 x 0.6 x 43.7 **Fr. 40.-**

**63079** 57.6 x 0.6 x 43.7 **Fr. 50.-**

**63089** 115.2 x 0.6 x 43.7 **Fr. 100.-**

**63099** 172.8 x 0.6 x 43.7 **Fr. 150.-**

**63109** 230.4 x 0.6 x 43.7 **Fr. 195.-**

**Sockelplatte 2.5 cm für Korpusmöbel.**

In allen Korpusfarben erhältlich.

**Socle 2.5 cm pour meubles compacts.**

*Disponible dans toutes les couleurs de corps.*

**62119** 57.6 x 2.5 x 32.6 **Fr. 75.-**

**62129** 115.2 x 2.5 x 32.6 **Fr. 130.-**

**62139** 172.8 x 2.5 x 32.6 **Fr. 160.-**

**62149** 230.4 x 2.5 x 32.6 **Fr. 200.-**

**62159** 288 x 2.5 x 32.6 **Fr. 250.-**

**63119** 57.6 x 2.5 x 40.1 **Fr. 80.-**

**63129** 115.2 x 2.5 x 40.1 **Fr. 135.-**

**63139** 172.8 x 2.5 x 40.1 **Fr. 165.-**

**63149** 230.4 x 2.5 x 40.1 **Fr. 205.-**

**63159** 288 x 2.5 x 40.1 **Fr. 255.-**



**Abdeckplatte**

0.8 cm für Korpusmöbel, in allen Farben erhältlich.

**Plaque de recouvrement**

*0.8 cm pour meubles compacts, disponible dans toutes les couleurs.*

**62009** 43.8 x 0.8 x 36.2 **Fr. 40.-**

**62019** 57.6 x 0.8 x 36.2 **Fr. 50.-**

**62029** 115.2 x 0.8 x 36.2 **Fr. 105.-**

**62039** 172.8 x 0.8 x 36.2 **Fr. 130.-**

**62049** 230.4 x 0.8 x 36.2 **Fr. 170.-**

**62059** 288 x 0.8 x 36.2 **Fr. 220.-**

**63009** 43.8 x 0.8 x 43.7 **Fr. 45.-**

**63019** 57.6 x 0.8 x 43.7 **Fr. 55.-**

**63029** 115.2 x 0.8 x 43.7 **Fr. 110.-**

**63039** 172.8 x 0.8 x 43.7 **Fr. 135.-**

**63049** 230.4 x 0.8 x 43.7 **Fr. 175.-**

**63059** 288 x 0.8 x 43.7 **Fr. 225.-**



**Stangenschloss mit Dreholive**

zu Türen

**Serrure à tringles avec bouton tournant pour fermer les portes**

**69111 Fr. 125.-**



**Beleuchtung inkl.**

Fussschalter und Trafo

**Éclairage y compris**

**interrupteur au pied**

**et transformateur**

**69580 Fr. 90.-**



**Zurückversetzter Sockel 19.2 cm hoch**

In allen Korpusfarben, für Tiefe 43.5 cm

**Socle en retrait hauteur 19.2 cm**

*dans toutes les couleurs de corps, pour une profondeur de 43.5 cm.*

**63169** 96 x 19.2 x 24 zu Möbel 1152 **Fr. 150.-**

**63179** 134.4 x 19.2 x 24 zu Möbel 1728 **Fr. 170.-**

**63189** 192 x 19.2 x 24 zu Möbel 2304 **Fr. 205.-**



## Korpusmöbel 115.2 cm, ohne Griff mit push to open.





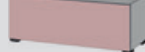

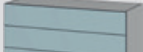


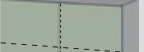
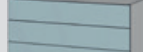
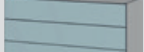

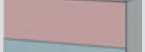
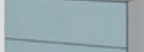
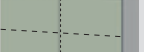
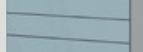
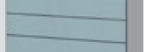

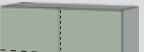




Gesamthöhe der Möbel inkl. Quadratfüsse (2.5 cm).  
Die Füße sind über eine integrierte Stellschraube (+1.2 cm) in der Höhe verstellbar.

## Meubles compacts 115.2 cm, sans poignée avec push to open.

Hauteur totale du meuble, y compris les pieds carrés (2.5 cm).  
Les pieds sont réglables en hauteur (+1.2 cm) par une vis de réglage intégrée.

SCHUBLADE	TIROIR
KLAPPE	ABATTANT
TÜR	PORTE

	Teilauszug / extension partielle
	Vollauszug / extension complète

 115.2 x 21.7 x 36 <b>62700</b> ➡ Fr. 310.- <b>62701</b> ➡ Fr. 355.- 115.2 x 21.7 x 43.5 <b>63700</b> ➡ Fr. 340.- <b>63701</b> ➡ Fr. 385.-	 115.2 x 21.7 x 36 <b>62712</b> ➡ Fr. 280.- 115.2 x 21.7 x 43.5 <b>63712</b> ➡ Fr. 310.-	 115.2 x 40.9 x 36 <b>62720</b> ➡ Fr. 455.- <b>62721</b> ➡ Fr. 530.- 115.2 x 40.9 x 43.5 <b>63720</b> ➡ Fr. 500.- <b>63721</b> ➡ Fr. 575.-	 115.2 x 40.9 x 36 <b>62730</b> ➡ Fr. 395.- <b>62731</b> ➡ Fr. 440.- 115.2 x 40.9 x 43.5 <b>63730</b> ➡ Fr. 425.- <b>63731</b> ➡ Fr. 470.-	 115.2 x 40.9 x 36 <b>62742</b> ➡ Fr. 335.- 115.2 x 40.9 x 43.5 <b>63742</b> ➡ Fr. 350.-	
 115.2 x 60.1 x 36 <b>62752</b> ➡ Fr. 495.- 115.2 x 60.1 x 43.5 <b>63752</b> ➡ Fr. 530.-	 115.2 x 60.1 x 36 <b>62760</b> ➡ Fr. 605.- <b>62761</b> ➡ Fr. 710.- 115.2 x 60.1 x 43.5 <b>63760</b> ➡ Fr. 680.- <b>63761</b> ➡ Fr. 785.-	 115.2 x 60.1 x 36 <b>62770</b> ➡ Fr. 550.- <b>62771</b> ➡ Fr. 625.- 115.2 x 60.1 x 43.5 <b>63770</b> ➡ Fr. 610.- <b>63771</b> ➡ Fr. 685.-	 115.2 x 60.1 x 36 <b>62780</b> ➡ Fr. 530.- <b>62781</b> ➡ Fr. 575.- 115.2 x 60.1 x 43.5 <b>63780</b> ➡ Fr. 585.- <b>63781</b> ➡ Fr. 630.-		
 115.2 x 79.3 x 36 <b>62792</b> ➡ Fr. 525.- 115.2 x 79.3 x 43.5 <b>63792</b> ➡ Fr. 560.-	 115.2 x 79.3 x 36 <b>62800</b> ➡ Fr. 750.- <b>62801</b> ➡ Fr. 885.- 115.2 x 79.3 x 43.5 <b>63800</b> ➡ Fr. 840.- <b>63801</b> ➡ Fr. 975.-	 115.2 x 79.3 x 36 <b>62810</b> ➡ Fr. 690.- <b>62811</b> ➡ Fr. 795.- 115.2 x 79.3 x 43.5 <b>63810</b> ➡ Fr. 765.- <b>63811</b> ➡ Fr. 870.-	 115.2 x 79.3 x 36 <b>62820</b> ➡ Fr. 675.- <b>62821</b> ➡ Fr. 750.- 115.2 x 79.3 x 43.5 <b>63820</b> ➡ Fr. 745.- <b>63821</b> ➡ Fr. 820.-	 115.2 x 79.3 x 36 <b>62830</b> ➡ Fr. 675.- <b>62831</b> ➡ Fr. 750.- 115.2 x 79.3 x 43.5 <b>63830</b> ➡ Fr. 745.- <b>63831</b> ➡ Fr. 820.-	 115.2 x 79.3 x 36 <b>62840</b> ➡ Fr. 635.- <b>62841</b> ➡ Fr. 710.- 115.2 x 79.3 x 43.5 <b>63840</b> ➡ Fr. 695.- <b>63841</b> ➡ Fr. 770.-
 115.2 x 98.5 x 36 <b>62862</b> ➡ Fr. 605.- 115.2 x 98.5 x 43.5 <b>63862</b> ➡ Fr. 645.-	 115.2 x 98.5 x 36 <b>62870</b> ➡ Fr. 875.- <b>62871</b> ➡ Fr. 1060.- 115.2 x 98.5 x 43.5 <b>63870</b> ➡ Fr. 1000.- <b>63871</b> ➡ Fr. 1165.-	 115.2 x 98.5 x 36 <b>62880</b> ➡ Fr. 835.- <b>62881</b> ➡ Fr. 970.- 115.2 x 98.5 x 43.5 <b>63880</b> ➡ Fr. 925.- <b>63881</b> ➡ Fr. 1060.-	 115.2 x 98.5 x 36 <b>62890</b> ➡ Fr. 815.- <b>62891</b> ➡ Fr. 920.- 115.2 x 98.5 x 43.5 <b>63890</b> ➡ Fr. 900.- <b>63891</b> ➡ Fr. 1005.-		
 115.2 x 117.7 x 36 <b>62902</b> ➡ Fr. 645.- 115.2 x 117.7 x 43.5 <b>63902</b> ➡ Fr. 685.-	 115.2 x 117.7 x 36 <b>62910</b> ➡ Fr. 1040.- <b>62911</b> ➡ Fr. 1235.- 115.2 x 117.7 x 43.5 <b>63910</b> ➡ Fr. 1160.- <b>63911</b> ➡ Fr. 1355.-	 115.2 x 117.7 x 36 <b>62920</b> ➡ Fr. 960.- <b>62921</b> ➡ Fr. 1095.- 115.2 x 117.7 x 43.5 <b>63920</b> ➡ Fr. 1060.- <b>63921</b> ➡ Fr. 1195.-	 115.2 x 117.7 x 36 <b>62930</b> ➡ Fr. 860.- <b>62931</b> ➡ Fr. 965.- 115.2 x 117.7 x 43.5 <b>63930</b> ➡ Fr. 935.- <b>63931</b> ➡ Fr. 1040.-	 115.2 x 117.7 x 36 <b>62940</b> ➡ Fr. 845.- <b>62941</b> ➡ Fr. 920.- 115.2 x 117.7 x 43.5 <b>63940</b> ➡ Fr. 915.- <b>63941</b> ➡ Fr. 990.-	

## Korpusmöbel 115.2 cm, ohne Griff mit push to open. Zubehör

## Meubles compacts 115.2 cm, sans poignée avec push to open. Accessoires

Die Möbel und Möbelkombinationen benötigen eine Abdeckplatte als oberen Abschluss. Ab einer Höhe von 175.3 cm kann die Abdeckplatte entfallen.

*Les meubles et les combinaisons de meubles nécessitent une plaque de recouvrement comme finition supérieure. A partir d'une hauteur de 175.3 cm la tablette de couverture peut être omise.*

Bei allen Möbeln mit Vollauszug ist die Kippsicherung werkseitig integriert. Wir bieten die Kippsicherung als Zubehör auch für alle anderen Möbel an.

*Le dispositif anti-basculement est intégré en usine pour tous les meubles équipés de coulisses à sortie totale. Nous proposons également le dispositif anti-basculement comme accessoire pour tous les autres meubles.*

### Zuschlag für Wandmontage

Korpusmöbel bis zu einer Höhe von 98.5 cm sind auf Wunsch ohne Füsse vorbereitet für Wandmontage erhältlich.

### Supplément de prix pour montage au mur

*Sur demande, les meubles compacts jusqu'à la hauteur de 98.5 cm sont livrés sans pieds pour le montage au mur.*

69096 Fr. 75.-

### Kippsicherung

inkl. Montagevorbereitung

### Dispositif anti-basculement

incl. préparation du montage

69098 Fr. 25.-



### Tablar Holz Rayon en bois

69604 Fr. 20.-

53.7 x 1.9 x 30

69605 Fr. 25.-

53.7 x 1.9 x 37.5



### 4 Winkelfüsse schwarz,

Höhe 16.5 cm

Für Möbel bis

117.7 cm hoch



### Fussgestell schwarz

19.2 cm hoch für Korpusmöbel.

Für Tiefe 43.5 cm.

### Châssis noir

Hauteur 19.2 cm pour meubles compacts.

Pour profondeur 43.5 cm.

69200 112.4 x 19.2 x 40 zu Möbel 1152 Fr. 355.-

69201 170 x 19.2 x 40 zu Möbel 1728 Fr. 390.-

69202 227.6 x 19.2 x 40 zu Möbel 2304 Fr. 475.-



### Tablar Glas klar Rayon en verre clair

69606 Fr. 30.-

53.7 x 0.6 x 30

69607 Fr. 35.-

53.7 x 0.6 x 37.5

4 Pieds d'angle noir, hauteur 16.5 cm  
Pour meubles compacts jusqu'à la hauteur de 117.7 cm

69097 Fr. 95.-



115.2 x 79.3 x 36

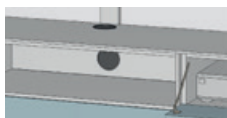
62850 Fr. 615.-

62851 Fr. 660.-

115.2 x 79.3 x 43.5

63850 Fr. 670.-

63851 Fr. 715.-

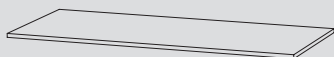


### Kabeldurchlass

Siehe Spezialausführungen Seite 43.

### Passage de câbles

Voir les exécutions spéciales page 43.



### Abdeckplatte

0.8 cm für Korpusmöbel, in allen Farben erhältlich.

### Plaque de recouvrement

0.8 cm pour meubles compacts, disponible dans toutes les couleurs.

62009 43.8 x 0.8 x 36.2 Fr. 40.-

62019 57.6 x 0.8 x 36.2 Fr. 50.-

62029 115.2 x 0.8 x 36.2 Fr. 105.-

62039 172.8 x 0.8 x 36.2 Fr. 130.-

62049 230.4 x 0.8 x 36.2 Fr. 170.-

62059 288 x 0.8 x 36.2 Fr. 220.-

63009 43.8 x 0.8 x 43.7 Fr. 45.-

63019 57.6 x 0.8 x 43.7 Fr. 55.-

63029 115.2 x 0.8 x 43.7 Fr. 110.-

63039 172.8 x 0.8 x 43.7 Fr. 135.-

63049 230.4 x 0.8 x 43.7 Fr. 175.-

63059 288 x 0.8 x 43.7 Fr. 225.-



### Abdeckplatte Glas

0.6 cm für Korpusmöbel. Schieferfarbig.

Für Tiefe 43.5 cm.

### Plaque de recouvrement en verre claire

0.6 cm pour meubles compacts. Couleur d'ardoise.

Pour profondeur 43.5 cm.

63069 43.8 x 0.6 x 43.7 Fr. 40.-

63079 57.6 x 0.6 x 43.7 Fr. 50.-

63089 115.2 x 0.6 x 43.7 Fr. 100.-

63099 172.8 x 0.6 x 43.7 Fr. 150.-

63109 230.4 x 0.6 x 43.7 Fr. 195.-



### Stangenschloss mit Dreholive

zu Türen

Serrure à tringles avec bouton tournant pour fermer les portes

69111 Fr. 125.-



### Beleuchtung inkl.

Fussschalter und Trafo

Éclairage y compris interrupteur au pied et transformateur

69580 Fr. 90.-



### Zurückversetzter Sockel

19.2 cm hoch

In allen Korpusfarben, für Tiefe 43.5 cm

### Socle en retrait hauteur 19.2 cm

dans toutes les couleurs de corps, pour une

profondeur de 43.5 cm.

63169 96 x 19.2 x 24 zu Möbel 1152 Fr. 150.-

63179 134.4 x 19.2 x 24 zu Möbel 1728 Fr. 170.-

63189 192 x 19.2 x 24 zu Möbel 2304 Fr. 205.-

## Korpusmöbel 57.6 cm, mit Griff & Teilauszug.

Gesamthöhe der Möbel inkl. Quadratfüsse (2.5 cm).  
Die Füße sind über eine integrierte Stellschraube (+1.2 cm) in der Höhe verstellbar.

## Meubles compacts 57.6 cm, avec poignée et extension partielle.

Hauteur totale du meuble, y compris les pieds carrés (2.5 cm).  
Les pieds sont réglables en hauteur (+1.2 cm) par une vis de réglage intégrée.

SCHUBLADE TIROIR

KLAPPE ABATTANT

TÜR PORTE

 57.6 x 21.7 x 36 <b>62013 Fr. 230.-</b>	 57.6 x 21.7 x 36 <b>62023 Fr. 225.-</b>	 57.6 x 40.9 x 36 <b>62033 Fr. 340.-</b>	 57.6 x 40.9 x 36 <b>62043 Fr. 295.-</b>	 57.6 x 40.9 x 36 <b>62053 Fr. 275.-</b>	
 57.6 x 21.7 x 43.5 <b>63013 Fr. 260.-</b>	 57.6 x 21.7 x 43.5 <b>63023 Fr. 255.-</b>	 57.6 x 40.9 x 43.5 <b>63033 Fr. 385.-</b>	 57.6 x 40.9 x 43.5 <b>63043 Fr. 325.-</b>	 57.6 x 40.9 x 43.5 <b>63053 Fr. 290.-</b>	
 57.6 x 60.1 x 36 <b>62063 Fr. 280.-</b>	 57.6 x 60.1 x 36 <b>62073 Fr. 445.-</b>	 57.6 x 60.1 x 36 <b>62083 Fr. 405.-</b>	 57.6 x 60.1 x 36 <b>62093 Fr. 410.-</b>		
 57.6 x 60.1 x 43.5 <b>63063 Fr. 310.-</b>	 57.6 x 60.1 x 43.5 <b>63073 Fr. 520.-</b>	 57.6 x 60.1 x 43.5 <b>63083 Fr. 465.-</b>	 57.6 x 60.1 x 43.5 <b>63093 Fr. 465.-</b>		
 57.6 x 79.3 x 36 <b>62103 Fr. 305.-</b>	 57.6 x 79.3 x 36 <b>62113 Fr. 555.-</b>	 57.6 x 79.3 x 36 <b>62123 Fr. 510.-</b>	 57.6 x 79.3 x 36 <b>62133 Fr. 520.-</b>	 57.6 x 79.3 x 36 <b>62143 Fr. 520.-</b>	 57.6 x 79.3 x 36 <b>62153 Fr. 470.-</b>
 57.6 x 79.3 x 43.5 <b>63103 Fr. 335.-</b>	 57.6 x 79.3 x 43.5 <b>63113 Fr. 645.-</b>	 57.6 x 79.3 x 43.5 <b>63123 Fr. 585.-</b>	 57.6 x 79.3 x 43.5 <b>63133 Fr. 590.-</b>	 57.6 x 79.3 x 43.5 <b>63143 Fr. 590.-</b>	 57.6 x 79.3 x 43.5 <b>63153 Fr. 530.-</b>
 57.6 x 98.5 x 36 <b>62173 Fr. 350.-</b>	 57.6 x 98.5 x 36 <b>62183 Fr. 660.-</b>	 57.6 x 98.5 x 36 <b>62193 Fr. 620.-</b>	 57.6 x 98.5 x 36 <b>62203 Fr. 625.-</b>		
 57.6 x 98.5 x 43.5 <b>63173 Fr. 390.-</b>	 57.6 x 98.5 x 43.5 <b>63183 Fr. 765.-</b>	 57.6 x 98.5 x 43.5 <b>63193 Fr. 710.-</b>	 57.6 x 98.5 x 43.5 <b>63203 Fr. 710.-</b>		
 57.6 x 117.7 x 36 <b>62213 Fr. 380.-</b>	 57.6 x 117.7 x 36 <b>62223 Fr. 765.-</b>	 57.6 x 117.7 x 36 <b>62233 Fr. 735.-</b>	 57.6 x 117.7 x 36 <b>62243 Fr. 640.-</b>	 57.6 x 117.7 x 36 <b>62253 Fr. 650.-</b>	 57.6 x 117.7 x 36 <b>62263 Fr. 560.-</b>
 57.6 x 117.7 x 43.5 <b>63213 Fr. 420.-</b>	 57.6 x 117.7 x 43.5 <b>63223 Fr. 885.-</b>	 57.6 x 117.7 x 43.5 <b>63233 Fr. 835.-</b>	 57.6 x 117.7 x 43.5 <b>63243 Fr. 715.-</b>	 57.6 x 117.7 x 43.5 <b>63253 Fr. 720.-</b>	 57.6 x 117.7 x 43.5 <b>63263 Fr. 615.-</b>



**Korpusmöbel 57.6 cm, mit Griff & Teilauszug.  
Nachtische 43.8 cm mit Griff & Teilauszug.  
Zubehör**

**Meubles compacts 57.6 cm, avec poignée et extension partielle.  
Tables de nuit 43.8 cm, avec poignée et extension partielle.  
Accessoires**

Die Möbel und Möbelkombinationen benötigen eine Abdeckplatte als oberen Abschluss. Ab einer Höhe von 175.3 cm kann die Abdeckplatte entfallen.

*Les meubles et les combinaisons de meubles nécessitent une plaque de recouvrement comme finition supérieure. A partir d'une hauteur de 175.3 cm la tablette de couverture peut être omise.*

Bei allen Möbeln mit Vollauszug ist die Kippsicherung werkseitig integriert. Wir bieten die Kippsicherung als Zubehör auch für alle anderen Möbel an.

*Le dispositif anti-basculement est intégré en usine pour tous les meubles équipés de coulisses à sortie totale. Nous proposons également le dispositif anti-basculement comme accessoire pour tous les autres meubles.*



43.8 x 21.7 x 36  
**62303 Fr. 220.-**

43.8 x 21.7 x 43.5  
**63303 Fr. 250.-**



43.8 x 40.9 x 36  
**62313 Fr. 330.-**

43.8 x 40.9 x 43.5  
**63313 Fr. 375.-**

**Zuschlag für Wandmontage**

Korpusmöbel bis zu einer Höhe von 98.5 cm sind auf Wunsch ohne Füsse vorbereitet für Wandmontage erhältlich.

**Supplément de prix pour montage au mur**

*Sur demande, les meubles compacts jusqu'à la hauteur de 98.5 cm sont livrés sans pieds pour le montage au mur.*

**69096 Fr. 75.-**

**Kippsicherung**

inkl. Montagevorbereitung

**Dispositif anti-basculement**

incl. préparation du montage

**69098 Fr. 25.-**



43.8 x 60.1 x 36  
**62323 Fr. 430.-**

43.8 x 60.1 x 43.5  
**63323 Fr. 505.-**



43.8 x 79.3 x 36  
**62333 Fr. 540.-**

43.8 x 79.3 x 43.5  
**63333 Fr. 630.-**



**Tablar Holz  
Rayon en bois**

**69604 Fr. 20.-**

53.7 x 1.9 x 30

**69605 Fr. 25.-**

53.7 x 1.9 x 37.5



**4 Winkelfüsse schwarz,**

Höhe 16.5 cm

Für Möbel bis

117.7 cm hoch



**Fussgestell schwarz**

19.2 cm hoch für Korpusmöbel.

Für Tiefe 43.5 cm.

**Châssis noir**

Hauteur 19.2 cm pour meubles compacts.

Pour profondeur 43.5 cm.

**69200** 112.4 x 19.2 x 40 zu Möbel 1152 **Fr. 355.-**

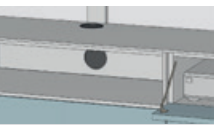
**69201** 170 x 19.2 x 40 zu Möbel 1728 **Fr. 390.-**

**69202** 227.6 x 19.2 x 40 zu Möbel 2304 **Fr. 475.-**



57.6 x 79.3 x 36  
**62163 Fr. 475.-**

57.6 x 79.3 x 43.5  
**63163 Fr. 530.-**



**Kabeldurchlass**

Siehe Spezialausführungen Seite 43.

**Passage de câbles**

Voir les exécutions spéciales page 43.



**Tablar Glas klar  
Rayon en verre clair**

**69606 Fr. 30.-**

53.7 x 0.6 x 30

**69607 Fr. 35.-**

53.7 x 0.6 x 37.5

**4 Pieds d'angle noir,**

hauteur 16.5 cm

Pour meubles compacts jusqu'à la

hauteur de 117.7 cm

**69097 Fr. 95.-**



**Abdeckplatte**

0.8 cm für Korpusmöbel, in allen Farben erhältlich.

**Plaque de recouvrement**

0.8 cm pour meubles compacts, disponible dans toutes les couleurs.

<b>62009</b>	43.8 x 0.8 x 36.2	<b>Fr. 40.-</b>
<b>62019</b>	57.6 x 0.8 x 36.2	<b>Fr. 50.-</b>
<b>62029</b>	115.2 x 0.8 x 36.2	<b>Fr. 105.-</b>
<b>62039</b>	172.8 x 0.8 x 36.2	<b>Fr. 130.-</b>
<b>62049</b>	230.4 x 0.8 x 36.2	<b>Fr. 170.-</b>
<b>62059</b>	288 x 0.8 x 36.2	<b>Fr. 220.-</b>

<b>63009</b>	43.8 x 0.8 x 43.7	<b>Fr. 45.-</b>
<b>63019</b>	57.6 x 0.8 x 43.7	<b>Fr. 55.-</b>
<b>63029</b>	115.2 x 0.8 x 43.7	<b>Fr. 110.-</b>
<b>63039</b>	172.8 x 0.8 x 43.7	<b>Fr. 135.-</b>
<b>63049</b>	230.4 x 0.8 x 43.7	<b>Fr. 175.-</b>
<b>63059</b>	288 x 0.8 x 43.7	<b>Fr. 225.-</b>



**Abdeckplatte Glas**

0.6 cm für Korpusmöbel. Schieferfarbig.

Für Tiefe 43.5 cm.

**Plaque de recouvrement en verre claire**

0.6 cm pour meubles compacts. Couleur d'ardoise.

Pour profondeur 43.5 cm.

<b>63069</b>	43.8 x 0.6 x 43.7	<b>Fr. 40.-</b>
<b>63079</b>	57.6 x 0.6 x 43.7	<b>Fr. 50.-</b>
<b>63089</b>	115.2 x 0.6 x 43.7	<b>Fr. 100.-</b>
<b>63099</b>	172.8 x 0.6 x 43.7	<b>Fr. 150.-</b>
<b>63109</b>	230.4 x 0.6 x 43.7	<b>Fr. 195.-</b>



**Stangenschloss mit Dreholive**

zu Türen

**Serrure à tringles avec bouton tournant pour fermer les portes**

**69111 Fr. 125.-**



**Beleuchtung inkl.**

Fussschalter und Trafo

**Éclairage y compris interrupteur au pied et transformateur**

**69580 Fr. 90.-**



**Zurückversetzter Sockel**

19.2 cm hoch

In allen Korpusfarben, für Tiefe 43.5 cm

**Socle en retrait hauteur 19.2 cm**

dans toutes les couleurs de corps, pour une

profondeur de 43.5 cm.

**63169** 96 x 19.2 x 24 zu Möbel 1152 **Fr. 150.-**

**63179** 134.4 x 19.2 x 24 zu Möbel 1728 **Fr. 170.-**

**63189** 192 x 19.2 x 24 zu Möbel 2304 **Fr. 205.-**







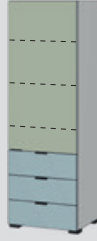




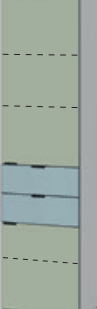




## Korpusmöbel 57.6 cm, mit Griff & Teilauszug.

Gesamthöhe der Möbel inkl. Quadratfüsse (2.5 cm).  
Die Füße sind über eine integrierte Stellschraube (+1.2 cm) in der Höhe verstellbar.

## Meubles compacts 57.6 cm, avec poignée et extension partielle.

Hauteur totale du meuble, y compris les pieds carrés (2.5 cm).  
Les pieds sont réglables en hauteur (+1.2 cm) par une vis de réglage intégrée.

SCHUBLADE	TIROIR
KLAPPE	ABATTANT
TÜR	PORTE

					
57.6 x 175.3 x 36 <b>62403 Fr. 475.-</b>	57.6 x 175.3 x 36 <b>62413 Fr. 530.-</b>	57.6 x 175.3 x 36 <b>62423 Fr. 555.-</b>	57.6 x 175.3 x 36 <b>62433 Fr. 580.-</b>	57.6 x 175.3 x 36 <b>62443 Fr. 715.-</b>	57.6 x 175.3 x 36 <b>62453 Fr. 800.-</b>
57.6 x 175.3 x 43.5 <b>63403 Fr. 525.-</b>	57.6 x 175.3 x 43.5 <b>63413 Fr. 580.-</b>	57.6 x 175.3 x 43.5 <b>63423 Fr. 610.-</b>	57.6 x 175.3 x 43.5 <b>63433 Fr. 630.-</b>	57.6 x 175.3 x 43.5 <b>63443 Fr. 795.-</b>	57.6 x 175.3 x 43.5 <b>63453 Fr. 910.-</b>
					
57.6 x 175.3 x 36 <b>62463 Fr. 740.-</b>	57.6 x 175.3 x 36 <b>62473 Fr. 680.-</b>	57.6 x 213.7 x 36 <b>62503 Fr. 555.-</b>	57.6 x 213.7 x 36 <b>62513 Fr. 635.-</b>	57.6 x 213.7 x 36 <b>62523 Fr. 635.-</b>	57.6 x 213.7 x 36 <b>62533 Fr. 780.-</b>
57.6 x 175.3 x 43.5 <b>63463 Fr. 840.-</b>	57.6 x 175.3 x 43.5 <b>63473 Fr. 740.-</b>	57.6 x 213.7 x 43.5 <b>63503 Fr. 610.-</b>	57.6 x 213.7 x 43.5 <b>63513 Fr. 695.-</b>	57.6 x 213.7 x 43.5 <b>63523 Fr. 695.-</b>	57.6 x 213.7 x 43.5 <b>63533 Fr. 865.-</b>
					
57.6 x 213.7 x 36 <b>62543 Fr. 940.-</b>	57.6 x 213.7 x 36 <b>62553 Fr. 945.-</b>	57.6 x 213.7 x 36 <b>62563 Fr. 1020.-</b>	57.6 x 213.7 x 36 <b>62573 Fr. 785.-</b>		
57.6 x 213.7 x 43.5 <b>63543 Fr. 1050.-</b>	57.6 x 213.7 x 43.5 <b>63553 Fr. 1070.-</b>	57.6 x 213.7 x 43.5 <b>63563 Fr. 1160.-</b>	57.6 x 213.7 x 43.5 <b>63573 Fr. 850.-</b>		

Die Möbel und Möbelkombinationen benötigen eine Abdeckplatte als oberen Abschluss. Ab einer Höhe von 175.3 cm kann die Abdeckplatte entfallen.

*Les meubles et les combinaisons de meubles nécessitent une plaque de recouvrement comme finition supérieure. A partir d'une hauteur de 175.3 cm la tablette de couverture peut être omise.*

Bei allen Möbeln mit Vollauszug ist die Kippsicherung werkseitig integriert. Wir bieten die Kippsicherung als Zubehör auch für alle anderen Möbel an.

*Le dispositif anti-basculement est intégré en usine pour tous les meubles équipés de coulisses à sortie totale. Nous proposons également le dispositif anti-basculement comme accessoire pour tous les autres meubles.*

**Zuschlag für Wandmontage**

Korpusmöbel bis zu einer Höhe von 98.5 cm sind auf Wunsch ohne Füße vorbereitet für Wandmontage erhältlich.

**Supplément de prix pour montage au mur**

*Sur demande, les meubles compacts jusqu'à la hauteur de 98.5 cm sont livrés sans pieds pour le montage au mur.*

**69096 Fr. 75.-**

**Kippsicherung**

inkl. Montagevorbereitung

**Dispositif anti-basculement**

incl. préparation du montage

**69098 Fr. 25.-**



**Tablar Holz  
Rayon en bois**

**69604 Fr. 20.-**

53.7 x 1.9 x 30

**69605 Fr. 25.-**

53.7 x 1.9 x 37.5



**4 Winkelfüße schwarz,**

Höhe 16.5 cm

Für Möbel bis

117.7 cm hoch



**Fussgestell schwarz**

19.2 cm hoch für Korpusmöbel.

Für Tiefe 43.5 cm.

**Châssis noir**

*Hauteur 19.2 cm pour meubles compacts.*

*Pour profondeur 43.5 cm.*

**69200** 112.4 x 19.2 x 40 zu Möbel 1152 **Fr. 355.-**

**69201** 170 x 19.2 x 40 zu Möbel 1728 **Fr. 390.-**

**69202** 227.6 x 19.2 x 40 zu Möbel 2304 **Fr. 475.-**



**Tablar Glas klar  
Rayon en verre clair**

**69606 Fr. 30.-**

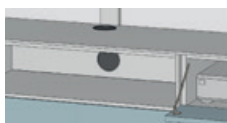
53.7 x 0.6 x 30

**69607 Fr. 35.-**

53.7 x 0.6 x 37.5

**4 Pieds d'angle noir,**  
*hauteur 16.5 cm*  
*Pour meubles compacts jusqu'à la hauteur de 117.7 cm*

**69097 Fr. 95.-**



**Kabeldurchlass**  
Siehe Spezialausführungen Seite 43.  
**Passage de câbles**  
*Voir les exécutions spéciales page 43.*



**Abdeckplatte**

0.8 cm für Korpusmöbel, in allen Farben erhältlich.

**Plaque de recouvrement**

*0.8 cm pour meubles compacts, disponible dans toutes les couleurs.*

<b>62009</b>	43.8 x 0.8 x 36.2	<b>Fr. 40.-</b>
<b>62019</b>	57.6 x 0.8 x 36.2	<b>Fr. 50.-</b>
<b>62029</b>	115.2 x 0.8 x 36.2	<b>Fr. 105.-</b>
<b>62039</b>	172.8 x 0.8 x 36.2	<b>Fr. 130.-</b>
<b>62049</b>	230.4 x 0.8 x 36.2	<b>Fr. 170.-</b>
<b>62059</b>	288 x 0.8 x 36.2	<b>Fr. 220.-</b>

<b>63009</b>	43.8 x 0.8 x 43.7	<b>Fr. 45.-</b>
<b>63019</b>	57.6 x 0.8 x 43.7	<b>Fr. 55.-</b>
<b>63029</b>	115.2 x 0.8 x 43.7	<b>Fr. 110.-</b>
<b>63039</b>	172.8 x 0.8 x 43.7	<b>Fr. 135.-</b>
<b>63049</b>	230.4 x 0.8 x 43.7	<b>Fr. 175.-</b>
<b>63059</b>	288 x 0.8 x 43.7	<b>Fr. 225.-</b>



**Abdeckplatte Glas**

0.6 cm für Korpusmöbel. Schieferfarbig.

Für Tiefe 43.5 cm.

**Plaque de recouvrement en verre claire**

*0.6 cm pour meubles compacts. Couleur d'ardoise.*

*Pour profondeur 43.5 cm.*

<b>63069</b>	43.8 x 0.6 x 43.7	<b>Fr. 40.-</b>
<b>63079</b>	57.6 x 0.6 x 43.7	<b>Fr. 50.-</b>
<b>63089</b>	115.2 x 0.6 x 43.7	<b>Fr. 100.-</b>
<b>63099</b>	172.8 x 0.6 x 43.7	<b>Fr. 150.-</b>
<b>63109</b>	230.4 x 0.6 x 43.7	<b>Fr. 195.-</b>



**Stangenschloss mit Dreholive**

zu Türen

**Serrure à tringles avec bouton tournant pour fermer les portes**

**69111 Fr. 125.-**



**Beleuchtung inkl.**

Fussschalter und Trafo

**Éclairage y compris interrupteur au pied et transformateur**

**69580 Fr. 90.-**



**Zurückversetzter Sockel**

19.2 cm hoch

In allen Korpusfarben, für Tiefe 43.5 cm

**Socle en retrait hauteur 19.2 cm**

*dans toutes les couleurs de corps, pour une*

*profondeur de 43.5 cm.*

**63169** 96 x 19.2 x 24 zu Möbel 1152 **Fr. 150.-**

**63179** 134.4 x 19.2 x 24 zu Möbel 1728 **Fr. 170.-**

**63189** 192 x 19.2 x 24 zu Möbel 2304 **Fr. 205.-**

## Korpusmöbel 115.2 cm, mit Griff & Teilauszug.

Gesamthöhe der Möbel inkl. Quadratfüsse (2.5 cm).  
Die Füße sind über eine integrierte Stellschraube (+1.2 cm) in der Höhe verstellbar.

## Meubles compacts 115.2 cm, avec poignée et extension partielle.

Hauteur totale du meuble, y compris les pieds carrés (2.5 cm).  
Les pieds sont réglables en hauteur (+1.2 cm) par une vis de réglage intégrée.

SCHUBLADE	TIROIR
KLAPPE	ABATTANT
TÜR	PORTE

 115.2 x 21.7 x 36 <b>62703</b> Fr. 285.- 115.2 x 21.7 x 43.5 <b>63703</b> Fr. 315.-	 115.2 x 21.7 x 36 <b>62713</b> Fr. 280.- 115.2 x 21.7 x 43.5 <b>63713</b> Fr. 295.-	 115.2 x 40.9 x 36 <b>62723</b> Fr. 410.- 115.2 x 40.9 x 43.5 <b>63723</b> Fr. 455.-	 115.2 x 40.9 x 36 <b>62733</b> Fr. 370.- 115.2 x 40.9 x 43.5 <b>63733</b> Fr. 400.-	 115.2 x 40.9 x 36 <b>62743</b> Fr. 335.- 115.2 x 40.9 x 43.5 <b>63743</b> Fr. 350.-	
 115.2 x 60.1 x 36 <b>62753</b> Fr. 495.- 115.2 x 60.1 x 43.5 <b>63753</b> Fr. 530.-	 115.2 x 60.1 x 36 <b>62763</b> Fr. 540.- 115.2 x 60.1 x 43.5 <b>63763</b> Fr. 615.-	 115.2 x 60.1 x 36 <b>62773</b> Fr. 505.- 115.2 x 60.1 x 43.5 <b>63773</b> Fr. 565.-	 115.2 x 60.1 x 36 <b>62783</b> Fr. 505.- 115.2 x 60.1 x 43.5 <b>63783</b> Fr. 560.-		
 115.2 x 79.3 x 36 <b>62793</b> Fr. 525.- 115.2 x 79.3 x 43.5 <b>63793</b> Fr. 560.-	 115.2 x 79.3 x 36 <b>62803</b> Fr. 665.- 115.2 x 79.3 x 43.5 <b>63803</b> Fr. 755.-	 115.2 x 79.3 x 36 <b>62813</b> Fr. 625.- 115.2 x 79.3 x 43.5 <b>63813</b> Fr. 700.-	 115.2 x 79.3 x 36 <b>62823</b> Fr. 630.- 115.2 x 79.3 x 43.5 <b>63823</b> Fr. 700.-	 115.2 x 79.3 x 36 <b>62833</b> Fr. 630.- 115.2 x 79.3 x 43.5 <b>63833</b> Fr. 700.-	 115.2 x 79.3 x 36 <b>62843</b> Fr. 590.- 115.2 x 79.3 x 43.5 <b>63843</b> Fr. 650.-
 115.2 x 98.5 x 36 <b>62863</b> Fr. 605.- 115.2 x 98.5 x 43.5 <b>63863</b> Fr. 645.-	 115.2 x 98.5 x 36 <b>62873</b> Fr. 785.- 115.2 x 98.5 x 43.5 <b>63873</b> Fr. 890.-	 115.2 x 98.5 x 36 <b>62883</b> Fr. 750.- 115.2 x 98.5 x 43.5 <b>63883</b> Fr. 840.-	 115.2 x 98.5 x 36 <b>62893</b> Fr. 750.- 115.2 x 98.5 x 43.5 <b>63893</b> Fr. 835.-		
 115.2 x 117.7 x 36 <b>62903</b> Fr. 645.- 115.2 x 117.7 x 43.5 <b>63903</b> Fr. 685.-	 115.2 x 117.7 x 36 <b>62913</b> Fr. 905.- 115.2 x 117.7 x 43.5 <b>63913</b> Fr. 1025.-	 115.2 x 117.7 x 36 <b>62923</b> Fr. 875.- 115.2 x 117.7 x 43.5 <b>63923</b> Fr. 975.-	 115.2 x 117.7 x 36 <b>62933</b> Fr. 795.- 115.2 x 117.7 x 43.5 <b>63933</b> Fr. 870.-	 115.2 x 117.7 x 36 <b>62943</b> Fr. 800.- 115.2 x 117.7 x 43.5 <b>63943</b> Fr. 870.-	

## Korpusmöbel 115.2 cm, mit Griff & Teilauszug. Zubehör

## Meubles compacts 115.2 cm, avec poignée et extension partielle. Accessoires

Die Möbel und Möbelkombinationen benötigen eine Abdeckplatte als oberen Abschluss. Ab einer Höhe von 175.3 cm kann die Abdeckplatte entfallen.

*Les meubles et les combinaisons de meubles nécessitent une plaque de recouvrement comme finition supérieure. A partir d'une hauteur de 175.3 cm la tablette de couverture peut être omise.*

Bei allen Möbeln mit Vollauszug ist die Kippsicherung werkseitig integriert. Wir bieten die Kippsicherung als Zubehör auch für alle anderen Möbel an.

*Le dispositif anti-basculement est intégré en usine pour tous les meubles équipés de coulisses à sortie totale. Nous proposons également le dispositif anti-basculement comme accessoire pour tous les autres meubles.*

### Zuschlag für Wandmontage

Korpusmöbel bis zu einer Höhe von 98.5 cm sind auf Wunsch ohne Füsse vorbereitet für Wandmontage erhältlich.

### Supplément de prix pour montage au mur

*Sur demande, les meubles compacts jusqu'à la hauteur de 98.5 cm sont livrés sans pieds pour le montage au mur.*

**69096 Fr. 75.-**

### Kippsicherung

inkl. Montagevorbereitung

### Dispositif anti-basculement

incl. préparation du montage

**69098 Fr. 25.-**



### Tablar Holz Rayon en bois

**69604 Fr. 20.-**

53.7 x 1.9 x 30

**69605 Fr. 25.-**

53.7 x 1.9 x 37.5



### 4 Winkelfüsse schwarz,

Höhe 16.5 cm

Für Möbel bis

117.7 cm hoch



### Fussgestell schwarz

19.2 cm hoch für Korpusmöbel.

Für Tiefe 43.5 cm.

### Châssis noir

*Hauteur 19.2 cm pour meubles compacts.*

*Pour profondeur 43.5 cm.*

**69200** 112.4 x 19.2 x 40 zu Möbel 1152 **Fr. 355.-**

**69201** 170 x 19.2 x 40 zu Möbel 1728 **Fr. 390.-**

**69202** 227.6 x 19.2 x 40 zu Möbel 2304 **Fr. 475.-**



### Tablar Glas klar Rayon en verre clair

**69606 Fr. 30.-**

53.7 x 0.6 x 30

**69607 Fr. 35.-**

53.7 x 0.6 x 37.5

### 4 Pieds d'angle noir,

hauteur 16.5 cm

Für Möbel bis

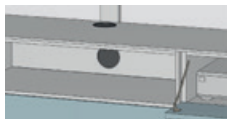
117.7 cm hoch

**69097 Fr. 95.-**

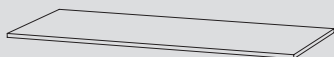


115.2 x 79.3 x 36  
**62853 Fr. 590.-**

115.2 x 79.3 x 43.5  
**63853 Fr. 645.-**



**Kabeldurchlass**  
Siehe Spezialausführungen Seite 43.  
**Passage de câbles**  
*Voir les exécutions spéciales page 43.*



### Abdeckplatte

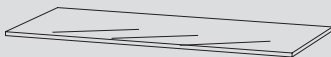
0.8 cm für Korpusmöbel, in allen Farben erhältlich.

### Plaque de recouvrement

*0.8 cm pour meubles compacts, disponible dans toutes les couleurs.*

**62009** 43.8 x 0.8 x 36.2 **Fr. 40.-**  
**62019** 57.6 x 0.8 x 36.2 **Fr. 50.-**  
**62029** 115.2 x 0.8 x 36.2 **Fr. 105.-**  
**62039** 172.8 x 0.8 x 36.2 **Fr. 130.-**  
**62049** 230.4 x 0.8 x 36.2 **Fr. 170.-**  
**62059** 288 x 0.8 x 36.2 **Fr. 220.-**

**63009** 43.8 x 0.8 x 43.7 **Fr. 45.-**  
**63019** 57.6 x 0.8 x 43.7 **Fr. 55.-**  
**63029** 115.2 x 0.8 x 43.7 **Fr. 110.-**  
**63039** 172.8 x 0.8 x 43.7 **Fr. 135.-**  
**63049** 230.4 x 0.8 x 43.7 **Fr. 175.-**  
**63059** 288 x 0.8 x 43.7 **Fr. 225.-**



### Abdeckplatte Glas

0.6 cm für Korpusmöbel. Schieferfarbig.

Für Tiefe 43.5 cm.

### Plaque de recouvrement en verre claire

*0.6 cm pour meubles compacts. Couleur d'ardoise.*

*Pour profondeur 43.5 cm.*

**63069** 43.8 x 0.6 x 43.7 **Fr. 40.-**  
**63079** 57.6 x 0.6 x 43.7 **Fr. 50.-**  
**63089** 115.2 x 0.6 x 43.7 **Fr. 100.-**  
**63099** 172.8 x 0.6 x 43.7 **Fr. 150.-**  
**63109** 230.4 x 0.6 x 43.7 **Fr. 195.-**



### Stangenschloss mit Dreholive

zu Türen

### Serrure à tringles avec bouton tournant

*pour fermer les portes*

**69111 Fr. 125.-**



### Beleuchtung inkl. Fussschalter und Trafo

**Éclairage** y compris interrupteur au pied et transformateur

**69580 Fr. 90.-**



### Zurückversetzter Sockel 19.2 cm hoch

In allen Korpusfarben, für Tiefe 43.5 cm

### Socle en retrait hauteur 19.2 cm

*dans toutes les couleurs de corps, pour une*

*profondeur de 43.5 cm.*

**63169** 96 x 19.2 x 24 zu Möbel 1152 **Fr. 150.-**

**63179** 134.4 x 19.2 x 24 zu Möbel 1728 **Fr. 170.-**

**63189** 192 x 19.2 x 24 zu Möbel 2304 **Fr. 205.-**

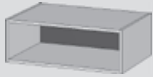
## Boxen

Materialstärke 13 mm  
links oder rechts einsetzbar

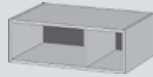
## Boxes

Épaisseur du matériau: 13 mm  
Peut être utilisé à gauche ou à droite

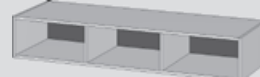
B x H x T  
L x H x P



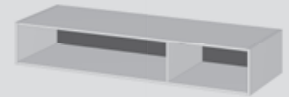
**64014** Fr. 120.-  
57.6 x 19.2 x 26  
**64015** Fr. 145.-  
57.6 x 19.2 x 36  
**64016** Fr. 165.-  
57.6 x 19.2 x 43.5



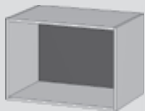
**64024** Fr. 140.-  
57.6 x 19.2 x 26  
**64025** Fr. 165.-  
57.6 x 19.2 x 36  
**64026** Fr. 185.-  
57.6 x 19.2 x 43.5



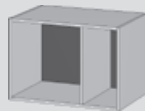
**64034** Fr. 170.-  
115.2 x 19.2 x 26  
**64035** Fr. 195.-  
115.2 x 19.2 x 36  
**64036** Fr. 215.-  
115.2 x 19.2 x 43.5



**64037** Fr. 150.-  
115.2 x 19.2 x 26  
**64038** Fr. 175.-  
115.2 x 19.2 x 36  
**64039** Fr. 195.-  
115.2 x 19.2 x 43.5



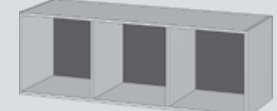
**64044** Fr. 130.-  
57.6 x 38.4 x 26  
**64045** Fr. 155.-  
57.6 x 38.4 x 36  
**64046** Fr. 175.-  
57.6 x 38.4 x 43.5



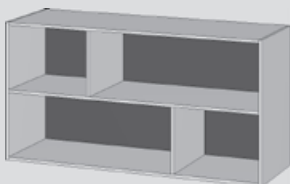
**64054** Fr. 150.-  
57.6 x 38.4 x 26  
**64055** Fr. 175.-  
57.6 x 38.4 x 36  
**64056** Fr. 195.-  
57.6 x 38.4 x 43.5



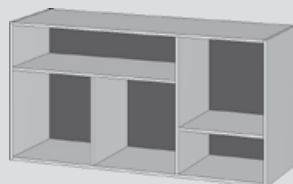
**64064** Fr. 255.-  
115.2 x 38.4 x 26  
**64065** Fr. 280.-  
115.2 x 38.4 x 36  
**64066** Fr. 310.-  
115.2 x 38.4 x 43.5



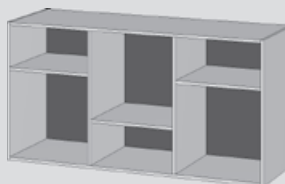
**64074** Fr. 275.-  
115.2 x 38.4 x 26  
**64075** Fr. 300.-  
115.2 x 38.4 x 36  
**64076** Fr. 330.-  
115.2 x 38.4 x 43.5



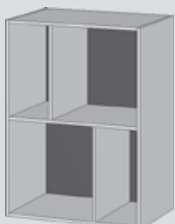
**64085** Fr. 450.-  
115.2 x 57.6 x 36  
**64086** Fr. 490.-  
115.2 x 57.6 x 43.5



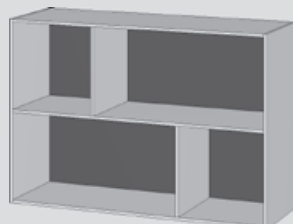
**64095** Fr. 480.-  
115.2 x 57.6 x 36  
**64096** Fr. 520.-  
115.2 x 57.6 x 43.5



**64105** Fr. 490.-  
115.2 x 57.6 x 36  
**64106** Fr. 530.-  
115.2 x 57.6 x 43.5



**64115** Fr. 330.-  
57.6 x 76.8 x 36  
**64116** Fr. 360.-  
57.6 x 76.8 x 43.5



**64125** Fr. 510.-  
115.2 x 76.8 x 36  
**64126** Fr. 550.-  
115.2 x 76.8 x 43.5

## Boxen

Materialstärke 13 mm  
links oder rechts einsetzbar

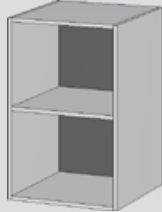
## Boxes

Épaisseur du matériau: 13 mm  
Peut être utilisé à gauche ou à droite

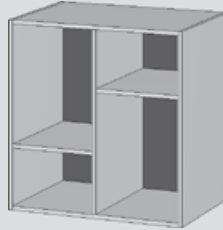
B x H x T  
L x H x P



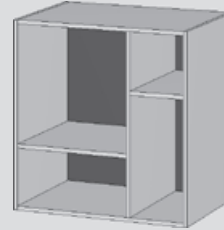
**64204 Fr. 140.-**  
19.2 x 57.6 x 26  
**64205 Fr. 165.-**  
19.2 x 57.6 x 36  
**64206 Fr. 185.-**  
19.2 x 57.6 x 43.5



**64214 Fr. 150.-**  
38.4 x 57.6 x 26  
**64215 Fr. 175.-**  
38.4 x 57.6 x 36  
**64216 Fr. 195.-**  
38.4 x 57.6 x 43.5



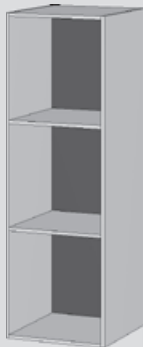
**64225 Fr. 290.-**  
57.6 x 57.6 x 36  
**64226 Fr. 320.-**  
57.6 x 57.6 x 43.5



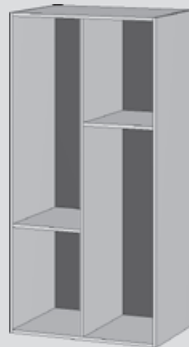
**64235 Fr. 290.-**  
57.6 x 57.6 x 36  
**64236 Fr. 320.-**  
57.6 x 57.6 x 43.5



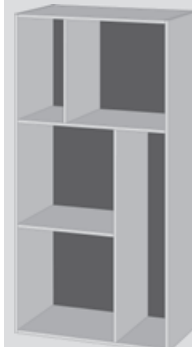
**64244 Fr. 170.-**  
19.2 x 115.2 x 26  
**64245 Fr. 195.-**  
19.2 x 115.2 x 36  
**64246 Fr. 215.-**  
19.2 x 115.2 x 43.5



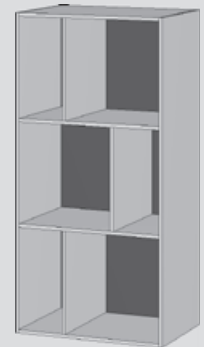
**64254 Fr. 275.-**  
38.4 x 115.2 x 26  
**64255 Fr. 300.-**  
38.4 x 115.2 x 36  
**64256 Fr. 330.-**  
38.4 x 115.2 x 43.5



**64265 Fr. 450.-**  
57.6 x 115.2 x 36  
**64266 Fr. 490.-**  
57.6 x 115.2 x 43.5



**64275 Fr. 480.-**  
57.6 x 115.2 x 36  
**64276 Fr. 520.-**  
57.6 x 115.2 x 43.5



**64285 Fr. 490.-**  
57.6 x 115.2 x 36  
**64286 Fr. 530.-**  
57.6 x 115.2 x 43.5

### Zuschlag für Wandmontage

Boxen sind auf Wunsch  
vorbereitet für  
Wandmontage erhältlich.

**Supplément de prix  
pour montage au mur**  
Sur demande, les boxes  
sont livrés pour  
le montage au mur.

**69095 Fr. 75.-**



**4 Füße schwarz,**  
Höhe 2.5 cm

**4 pieds couleur noir,**  
hauteur 2.5 cm



**69099 Fr. 30.-**




**Kabeldurchlass**  
Siehe Spezialaus-  
führungen Seite 43.


**Passage de câbles**  
Voir les exécutions  
spéciales page 43.



SCHUBLADE	TIROIR
KLAPPE	ABATTANT
TÜR	PORTE

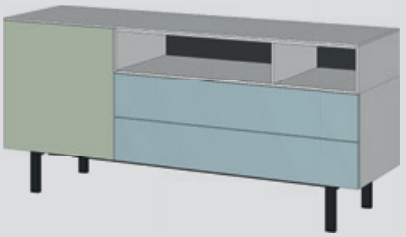
	Teilauszug / extension partielle
	Vollauszug / extension complète





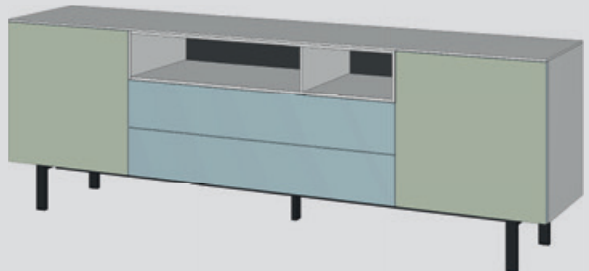
230.4 x 77.6 x 43.5  
**66212** Fr. 1710.- mit Griff / avec poignée  
**66213** Fr. 1710.-





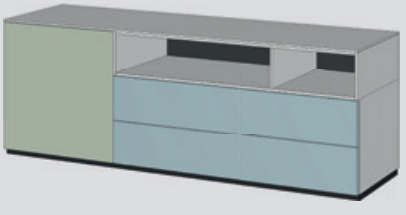
230.4 x 77.6 x 43.5 mit Griff / avec poignée  
**66220**  Fr. 1950.- **66223** Fr. 1885.-  
**66221**  Fr. 2055.-







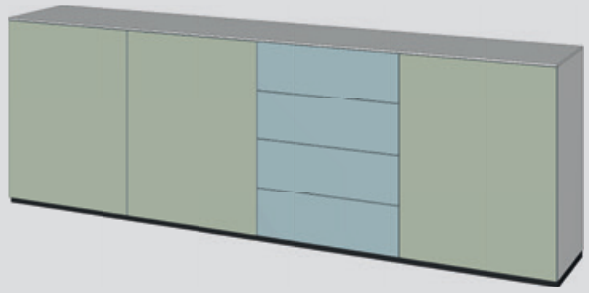
172.8 x 77.6 x 43.5 mit Griff / avec poignée  
**66230**  Fr. 1530.- **66233** Fr. 1485.-  
**66231**  Fr. 1605.-







230.4 x 77.6 x 43.5 mit Griff / avec poignée  
**66240**  Fr. 1965.- **66243** Fr. 1920.-  
**66241**  Fr. 2040.-



172.8 x 60.9 x 36 mit Griff / avec poignée  
**66050**  Fr. 1200.- **66053** Fr. 1155.-  
**66051**  Fr. 1275.-  
 172.8 x 60.9 x 43.5 mit Griff / avec poignée  
**66250**  Fr. 1305.- **66253** Fr. 1260.-  
**66251**  Fr. 1380.-





230.4 x 80.1 x 36 mit Griff / avec poignée  
**66060**  Fr. 1800.- **66063** Fr. 1755.-  
**66061**  Fr. 1920.-  
 230.4 x 80.1 x 43.5 mit Griff / avec poignée  
**66260**  Fr. 1970.- **66263** Fr. 1920.-  
**66261**  Fr. 2090.-

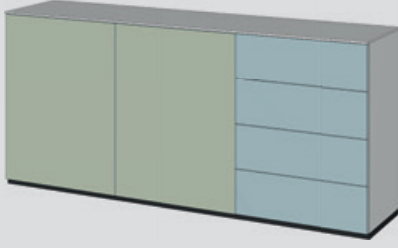



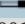


# Kombinationen

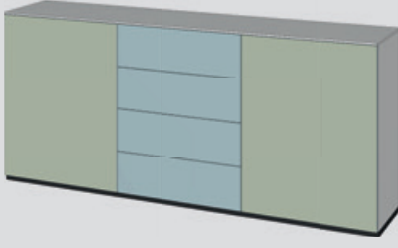
# Combinaisons


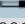


SCHUBLADE	TIROIR
KLAPPE	ABATTANT
TÜR	PORTE

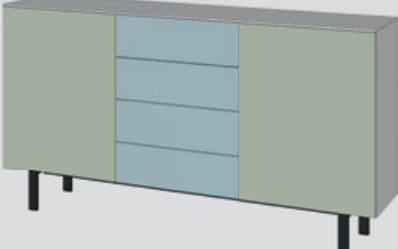
	Teilauszug / extension partielle
	Vollauszug / extension complète





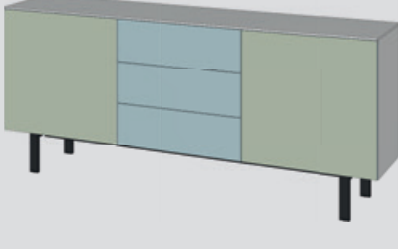
172.8 x 80.1 x 36	mit Griff / avec poignée
<b>66070</b>  Fr. 1415.-	<b>66073</b> Fr. 1370.-
<b>66071</b>  Fr. 1535.-	
172.8 x 80.1 x 43.5	mit Griff / avec poignée
<b>66270</b>  Fr. 1550.-	<b>66273</b> Fr. 1505.-
<b>66271</b>  Fr. 1670.-	





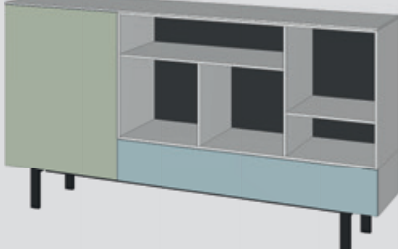
172.8 x 80.1 x 36	mit Griff / avec poignée
<b>66080</b>  Fr. 1500.-	<b>66083</b> Fr. 1455.-
<b>66081</b>  Fr. 1620.-	
172.8 x 80.1 x 43.5	mit Griff / avec poignée
<b>66280</b>  Fr. 1670.-	<b>66283</b> Fr. 1615.-
<b>66281</b>  Fr. 1790.-	





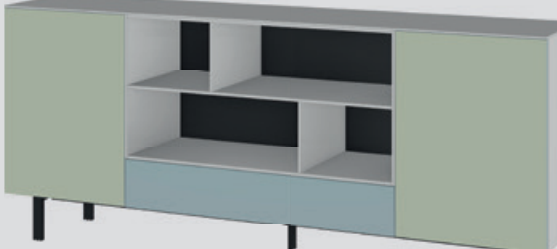
172.8 x 96.8 x 43.5	mit Griff / avec poignée
<b>66290</b>  Fr. 1895.-	<b>66293</b> Fr. 1840.-
<b>66291</b>  Fr. 2015.-	

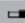



172.8 x 77.6 x 43.5	mit Griff / avec poignée
<b>66300</b>  Fr. 1700.-	<b>66303</b> Fr. 1665.-
<b>66301</b>  Fr. 1795.-	



172.8 x 96.8 x 43.5	mit Griff / avec poignée
<b>66310</b>  Fr. 1725.-	<b>66313</b> Fr. 1695.-
<b>66311</b>  Fr. 1770.-	



230.4 x 96.8 x 43.5	mit Griff / avec poignée
<b>66320</b>  Fr. 2160.-	<b>66323</b> Fr. 2125.-
<b>66321</b>  Fr. 2205.-	



**Kabeldurchlass**

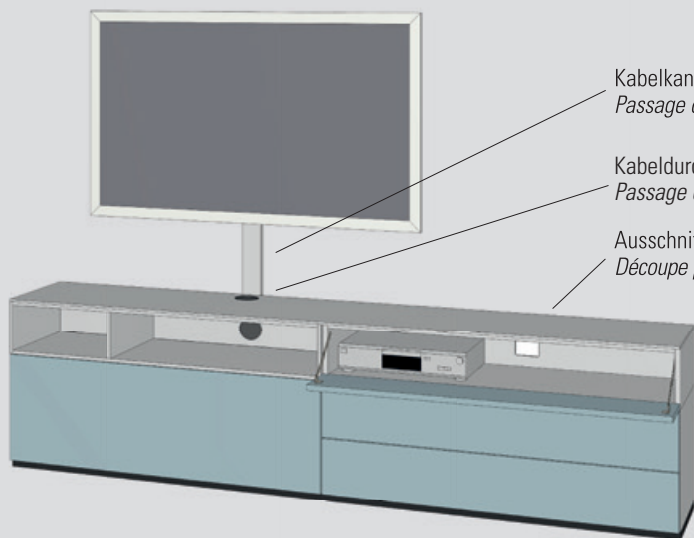
Wir bieten Ihnen die Möglichkeit, Kabeldurchführungen in einem Möbel vorzubereiten. Dies ist bei offenen Möbeln und bei Möbeln mit Türen oder Klappen möglich. Für die Ausführung benötigen wir eine Zeichnung mit Massangaben. Die Rückwände sind 16 mm zurückversetzt. Kabel können somit auch hinter der Rückwand verlegt werden. Weiter ist es möglich, Ausschnitte nach Kundenwunsch auszuführen. Wir erstellen Ihnen gerne ein Angebot nach Zeichnung/Skizze.

Rückwand: **69796 Fr. 50.-**  
 Abdeckplatte: **69797 Fr. 50.-**

**Passage de câbles**

Nous vous offrons la possibilité de préparer des passages de câbles de préparer des câbles dans un meuble. Ceci est possible pour les meubles ouverts et pour les meubles avec portes ou abatants. Pour la réalisation, nous avons besoin d'un dessin avec les dimensions. Les parois arrière sont en retrait de 16 mm, les câbles peuvent être posés. Il est donc possible de les poser derrière la paroi arrière. Il est également possible de réaliser des découpes selon les souhaits du client. Nous vous soumettons volontiers une offre sur la base d'un dessin ou d'un croquis.

Dos: **69796 Fr. 50.-**  
 Surface: **69797 Fr. 50.-**



Kabelkanal durch Möbelhandel oder Kunden  
*Passage de câbles par un magasin de meubles ou un client*

Kabeldurchführung Durchmesser 60 mm mit Kunststoffeinsatz  
*Passage de câbles diamètre 60 mm avec insert plastique*

Ausschnitt für Kabeldurchführung nach Kundenwunsch  
*Découpe pour le passage de câbles selon les souhaits du client*





Korpus Alaska weiss/Eiche artisan  
Front Alaska weiss  
Abdeckplatte Schiefer  
Prospekt Seite 8/9

*Corps blanc alaska/Chêne artisan  
Face blanc Alaska  
Plaque de recouvrement ardoise  
Brochure page 8/9*

Art. Nr.	Artikel	Article	Fr./Ex.		Fr.
63701	Korpusmöbel, 1 Schublade mit push to open 115.2/19.2/43.5	Meuble compact, 1 rabat avec push to open 115.2/19.2/43.5	385.-	2	770.-
63022	Korpusmöbel, 1 Klappe mit push to open 57.6/19.2/43.5	Meuble compact, 1 rabat avec push to open 57.6/19.2/43.5		1	255.-
63059	Abdeckplatte 288/43.7	Plaque de recouvrement 288/43.7		1	225.-
69096	Wandmontage Möbel	Montage au mur meuble	75.-	3	225.-
62212	Korpusmöbel, 1-türig mit push to open links geb. 57.6/115.2/36	Meuble compact, porte percé gauche avec push to open 57.6/115.2/36		1	380.-
69096	Wandmontage Möbel	Montage au mur meuble		1	75.-
64244	Box 19.2/115.2/26	Boxe 19.2/115.2/26		1	170.-
69095	Wandmontage Box	Montage au mur boxe		1	75.-
<b>Fr. Total / Fr. Totale</b>					<b>2175.-</b>



Korpus Schiefer  
Front Titan  
Abdeckplatte Glas  
Prospekt Seite 10/11

*Corps ardoise  
Face titane  
Plaque de recouvrement verre  
Brochure page 10/11*

Art. Nr.	Artikel	Article	Fr./Ex.		Fr.
69202	Untergestell 230.4	Soubassement 230.4		1	475.-
63752	Korpusmöbel, 2-türig mit push to open 115.2/57.6/43.5	Meuble compact, 2 portes avec push to open 115.2/57.6/43.5	530.-	2	1060.-
63109	Abdeckplatte Glas 230.4/43.7	Plaque de recouvrement en verre claire 230.4/43.7		1	195.-
<b>Fr. Total / Fr. Totale</b>					<b>1730.-</b>



Korpus Lichtgrau/Nussbaum  
Front Lichtgrau  
Abdeckplatte Lichtgrau  
Prospekt Seite 12/13

*Corps gris clair/noyer  
Face gris clair  
Plaque de recouvrement gris clair  
Brochure page 12/13*

Art. Nr.	Artikel	Article	Fr./Ex.	Fr.
63129	Bodenplatte 115.2	Plaque de sol 115.2 cm		1 135.-
63432	Korpusmöbel, 3-türig mit push to open links geb. 57.6/ 172.8 /43.5	Meuble compact, 3 portes percé gauche avec push to open 57.6/ 172.8 /43.5		1 630.-
63062	Korpusmöbel, 1-türig mit push to open rechts geb. 57.6/57.6/43.5	Meuble compact, 1 porte percé droite avec push to open 57.6/57.6/43.5		1 310.-
64286	Box 57.6/115.2/43.5	Boxe 57.6/115.2/43.5		1 530.-
63029	Abdeckplatte 115.2/43.7	Plaque de recouvrement 115.2/43.7		1 110.-
63712	Korpusmöbel, Klappe mit push to open 115.2/19.2/43.5	Meuble compact, rabat avec push to open 115.2/19.2/43.5		1 310.-
69096	Wandmontage Möbel	Montage au mur meuble		1 75.-
64039	Box 115.2/19.2/43.5	Boxe 115.2/19.2/43.5		1 195.-
69095	Wandmontage Box	Montage au mur boxe		1 75.-
62049	Abdeckplatte 230.4/43.7	Plaque de recouvrement 230.4/43.7		1 170.-
<b>Fr. Total / Fr. Totale</b>				<b>2540.-</b>



Korpus lichtgrau  
Front Eiche Artisan  
Abdeckplatte lichtgrau  
Bodenplatte Schiefer  
Prospekt Seite 14/15

*Corps gris clair  
Face chêne artisan  
Plaque de recouvrement gris clair  
Socle ardoise  
Brochure page 14/15*

Art. Nr.	Artikel	Article	Fr./Ex.	Fr.
62129	Bodenplatte 115.2	Plaque de sol 115.2		1 130.-
62422	Korpusmöbel, 1-türig mit push to open 57.6/172.8/36	Meuble compact, 1 porte avec push to open 57.6/172.8/36		1 555.-
62472	Korpusmöbel, 1-türig mit push to open 57.6/172.8/36	Meuble compact, 1 porte avec push to open 57.6/172.8/36		1 680.-
62029	Abdeckplatte 115.2/36.2	Plaque de recouvrement 115.2/36.2		1 155.-
69201	Untergestell 173	Soubassement 173		1 390.-
63031	Korpusmöbel, 2 Schubladen mit push to open, Vollauszug 57.6/38.4/43.5	Meuble compact, 2 tiroirs avec push to open, extension complète 57.6/38.4/43.5		1 460.-
63701	Korpusmöbel, 1 Schublade mit push to open, Vollauszug 115.2/38.4/43.5	Meuble compact, 1 tiroir avec push to open, extension complète 115.2/38.4/43.5		1 385.-
64039	Box 115.2/19.2/43.5	Boxe 115.2/19.2/43.5		1 195.-
63039	Abdeckplatte 172.8/43.7	Plaque de recouvrement 172.8/43.7		1 135.-
<b>Fr. Total / Fr. Totale</b>				<b>3085.-</b>



Korpus Schiefer  
Front Eisblau  
Abdeckplatte Schiefer  
Bodenplatte Schiefer  
Prospekt Seite 16/17

*Corps ardoise  
Face bleu glacier  
Plaque de recouvrement ardoise  
Socle ardoise  
Brochure page 16/17*

Art. Nr.	Artikel	Article	Fr./Ex.	Fr.
62129	Bodenplatte 115.2	Plaque de sol 115.2		130.-
62502	Korpusmöbel, Türe mit push to open rechts geb. 576/211.2/36	Meuble compact, porte percé droite avec push to open 576/211.2/36		555.-
62572	Korpusmöbel, Türe mit push to open 576/211.2/36	Meuble compact, porte avec push to open 576/211.2/36		785.-
63149	Bodenplatte 230.4	Plaque de sol 230.4		205.-
63771	Korpusmöbel, Schubladen mit push to open, Teilauszug 115.2/576/43.5	Meuble compact, porte avec push to open, extension partielle 115.2/576/43.5		685.-
63731	Korpusmöbel, Schublade mit push to open, Vollauszug 115.2/38.4/43.5	Meuble compact, porte avec push to open, extension complète 115.2/38.4/43.5		470.-
64039	Box 115.2/19.2/43.5	Boxe 115.2/19.2/43.5		195.-
63049	Abdeckplatte 230.4	Plaque de recouvrement 230.4		175.-
<b>Fr. Total / Fr. Totale</b>				<b>3200.-</b>



Korpus Alaska weiss/Senf  
Front Alaska weiss  
Abdeckplatte Alaska weiss  
Sockel Alaska weiss  
Prospekt Seite 18

*Corps blanc Alaska/moutarde  
Face blanc Alaska  
Plaque de recouvrement blanc Alaska  
Socle en retrait blanc Alaska  
Brochure page 18*

Art. Nr.	Artikel	Article	Fr./Ex.	Fr.
63189	Zurückversetzter Sockel 230.4	Socle en retrait 230.4		205.-
63742	Korpusmöbel, Klappe mit push to open 115.2/38.4/43.5	Meuble compact, rabat avec push to open 115.2/38.4/43.5		350.-
63701	Korpusmöbel, 1 Schublade mit push to open, Vollauszug 115.2/19.2/43.5	Meuble compact, 1 tiroir avec push to open, extension complète 115.2/19.2/43.5		385.-
69096	Wandmontage Möbel	Montage au mur meuble	75.-	2
64039	Box 115.2/19.2/43.5	Boxe 115.2/19.2/43.5		195.-
63049	Abdeckplatte 230.4/43.7	Plaque de recouvrement 230.4/43.7		175.-
64285	Box 576/115.2/36	Box 576/115.2/36		490.-
69095	Wandmontage Box	Montage au mur boxe		75.-
<b>Fr. Total / Fr. Totale</b>				<b>2025.-</b>



Korpus Alaska weiss  
Front Alaska weiss  
Abdeckplatte Schiefer  
Prospekt Seite 19

*Corps blanc Alaska  
Face blanc Alaska  
Plaque de recouvrement ardoise  
Brochure page 19*

Art. Nr.	Artikel	Article	Fr./Ex.	Fr.
69201	Untergestell 173	Châssis 173	1	390.-
63102	Korpusmöbel, Türe mit push to open links geb. 576/76.8/43.5	Meuble compact, porte percée gauche avec push to open 576/76.8/43.5	1	335.-
63111	Korpusmöbel, Schubladen mit push to open, Vollauszug 576/76.8/43.5	Meuble compact, tiroirs avec push to open, extension complète 576/76.8/43.5	1	810.-
63102	Korpusmöbel, Türe mit push to open rechts geb. 576/76.8/43.5	Meuble compact, porte percée droite avec push to open 576/76.8/43.5	1	335.-
63039	Abdeckplatte 172.8/43.5	Plaque de recouvrement 172.8/43.5	1	135.-
<b>Fr. Total / Fr. Totale</b>				<b>2005.-</b>



Korpus Schiefer/Terra  
Front Schiefer  
Abdeckplatte Glas  
Bodenplatte Schiefer  
Prospekt Seite 20

*Corps ardoise/terra  
Face titane  
Plaque de recouvrement en verre  
Socle ardoise  
Brochure page 20*

Art. Nr.	Artikel	Article	Fr./Ex.	Fr.
63139	Bodenplatte 172.8/40	Plaque de sol 172.8/40	1	165.-
63062	Korpusmöbel, Türe mit push to open links geb. 576/576/43.5	Meuble compact, porte percé gauche avec push to open 576/576/43.5	1	310.-
63721	Korpusmöbel, Schubladen mit push to open, Vollauszug 115.2/38.4/43.5	Meuble compact, tiroirs avec push to open, extension complète 115.2/38.4/43.5	1	575.-
64039	Box 115.2/19.2/43.5	Boxe 115.2/19.2/43.5	1	195.-
63099	Glas Abdeckplatte 172.8/43.7	Plaque de recouvrement en verre 172.8/43.7	1	150.-
<b>Fr. Total / Fr. Totale</b>				<b>1395.-</b>



Korpus Nussbaum/Alaska weiss  
Front Alaska weiss  
Bodenplatte Schiefer  
Prospekt Seite 21

*Corps noyer/blanc Alaska*  
*Face blanc Alaska*  
*Socle ardoise*  
*Brochure page 21*

Art. Nr.	Artikel	Article	Fr./Ex.	Fr.
62139	Bodenplatte 172.8	Plaque de sol 172.8	1	160.-
64285	Box 57.6/115.2/36	Boxe 57.6/115.2/36	1	490.-
64095	Box 115.2/57.6/36	Boxe 115.2/57.6/36	1	480.-
62701	Korpusmöbel, 1 Schublade mit push to open, Vollauszug 115.2/19.2/36	Meuble compact, 1 tiroir avec push to open, extension complète 115.2/19.2/43.5	1	355.-
64065	Box 115.2/38.4/36	Boxe 115.2/38.4/36	1	280.-
62742	Korpusmöbel, Klappe mit push to open 115.2/38.4/36	Meuble compact, rabat avec push to open 115.2/38.4/36	1	335.-
64038	Box 115.2/19.2/36	Boxe 115.2/19.2/36	1	175.-
64095	Box 115.2/57.6/36	Boxe 115.2/57.6/36	1	480.-
64285	Box 57.6/115.2/36	Boxe 57.6/115.2/36	1	490.-
<b>Fr. Total / Fr. Totale</b>				<b>3245.-</b>



Korpus Havanna  
Front Havanna/Eiche artisan  
Abdeckplatte Eiche artisan  
Prospekt 22

*Corps havane*  
*Face havane/Chêne artisan*  
*Plaque de recouvrement Chêne artisan*  
*Brochure 22*

Art. Nr.	Artikel	Article	Fr./Ex.	Fr.
69201	Untergestell 173	Châssis 173	1	390.-
63062	Korpusmöbel, Türe mit push to open links geb. 57.6/76.8/43.5	Meuble compact, porte percée gauche avec push to open 57.6/76.8/43.5	1	310.-
63070	Korpusmöbel, Schubladen mit push to open, Teilauszug 57.6/76.8/43.5	Meuble compact, tiroirs avec push to open, extension complète 57.6/76.8/43.5	1	555.-
63062	Korpusmöbel, Türe mit push to open rechts geb. 57.6/76.8/43.5	Meuble compact, porte percée droite avec push to open 57.6/76.8/43.5	1	310.-
63039	Abdeckplatte 172.8	Plaque de recouvrement 172.8	1	135.-
<b>Fr. Total / Fr. Totale</b>				<b>1700.-</b>





Korpus Alaska weiss/Senf  
 Front Alaska weiss  
 Abdeckplatte Alaska weiss  
 Prospekt Seite 23

*Corps blanc Alaska/moutarde  
 Face blanc Alaska  
 Plaque de recouvrement blanc Alaska  
 Brochure page 23*

Art. Nr.	Artikel	Article	Fr./Ex.	Fr.
63752	Korpusmöbel, 2-türig mit push to open 115.2/57.6/43.5	Meuble compact, 2 portes avec push to open 115.2/57.6/43.5		1 530.-
64039	Box 115.2/19.2/43.5	Boxe 115.2/19.2/43.5		1 195.-
63102	Korpusmöbel, 1-türig mit push to open 57.6/76.8/43.5	Meuble compact, 1 porte avec push to open 57.6/76.8/43.5		1 335.-
63039	Abdeckplatte 172.8/43.7	Plaque de recouvrement 172.8/43.7		1 135.-
<b>Fr. Total / Fr. Totale</b>				<b>1195.-</b>



Karl Omlin AG  
Schweizer Möbelmacher

JANUAR 2022